

Chương 4

KHUẾCH ĐẠI MỘT CHIỀU VÀ KHUẾCH ĐẠI THUẬT TOÁN

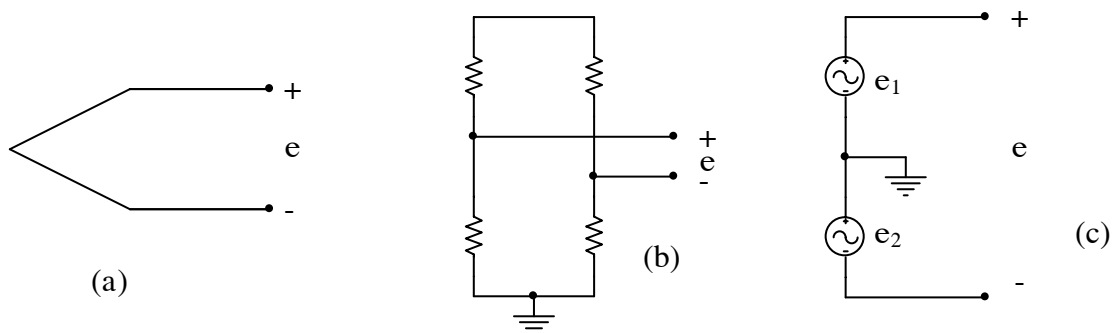
5-1. KHÁI NIỆM VỀ KHUẾCH ĐẠI TÍN HIỆU BIẾN THIÊN CHẬM

Các dạng mạch khuếch đại ghép RC, biến áp mà ta đã khảo sát ở các chương trước được ứng dụng trong các mạch khuếch đại tín hiệu xoay chiều, tần số thấp cũng trên 1 Hz. Trong thực tế còn có những tín hiệu tần số dưới 1Hz, gọi là tín hiệu biến thiên chậm, như: tín hiệu cảm biến từ sự biến thiên nhiệt độ, biến thiên độ ẩm, biến thiên mực chất lỏng, biến thiên cường độ ánh sáng, phản ứng hoá điện, dòng điện sinh học ... Các tín hiệu biến thiên chậm có thể xem như tín hiệu một chiều (DC).

Bộ khuếch đại tín hiệu biến thiên chậm nói chung có những đặc điểm sau:

- Tín hiệu có tần số thấp nhất, xem như tín hiệu DC.
- Có ngõ vào đối xứng (các nguồn phát tín hiệu biến thiên chậm thường có dạng đối xứng – Hình 5.1.1)
- Hệ số khuếch đại rất cao (nguồn phát tín hiệu biến thiên chậm thường có biên độ rất bé, từ vài μV đến vài chục μV)
- Khả năng chống nhiễu tốt.
- Áp phân cực ngõ vào và ngõ ra bằng không để dễ chuẩn hóa (khi chưa có tín hiệu, điện áp tĩnh bằng zéro)
- Phân cực phải rất ổn định, không bị trôi theo nhiệt độ (nếu không sẽ gây sai số ở ngõ ra). Đây là điều kiện rất quan trọng của mạch khuếch đại DC.

Với những đặc điểm trên, nhất là về phương diện tần số, rõ ràng là khuếch đại ghép RC và ghép



Hình 5.1.1 a,b Các cảm biến nhiệt tạo tín hiệu đối xứng. (c) Mô hình mạch điện nguồn tín hiệu đối xứng

biến áp không đáp ứng được với tín hiệu DC. Ta có thể dùng mạch khuếch đại ghép trực tiếp, nhưng cũng bị hạn chế số tầng khuếch đại, vì tính toán phân cực khá phức tạp. Hơn nữa, khả năng ổn định phân cực và chống nhiễu sẽ kém khi số tầng khuếch đại càng tăng, hoặc không có ngõ vào đối xứng.

Trong chương này, ta sẽ khảo sát hai dạng khuếch đại DC (khuếch đại vi sai và khuếch đại thuật toán) hoàn toàn đáp ứng được các đặc điểm trên.

5.2. KHUẾCH ĐẠI VI SAI

5.2.1. Dạng mạch cơ bản và hoạt động

Khuếch đại vi sai là một khuếch đại DC đối xứng, có hai ngõ vào và hai ngõ ra. Hình 5.2.1. mô tả dạng mạch của nó. Ngõ vào có thể chọn bất đối xứng: V_{i1} , V_{i2} (so với đất) hay đối xứng: $V_i = V_{i1} - V_{i2}$.

Tương tự, ngõ ra có thể chọn đối xứng: V_{o1} , V_{o2} (so với đất), hay đối xứng: $V_o = V_{o1} - V_{o2}$. Hai cực E của hai BJT ghép chung với nhau và được phân cực bởi nguồn dòng $I_k = \text{const}$. Điện trở nội của nguồn dòng xem như rất lớn, $R_K \rightarrow \infty$. Nguồn âm $-V_{EE}$ nhằm tạo điểm có điện thế một chiều bằng không cho ngõ vào hoặc ngõ ra theo yêu cầu chung của khuếch đại DC.

Ta có:

$$I_{E1} + I_{E2} = I_K \quad (5.2.1)$$

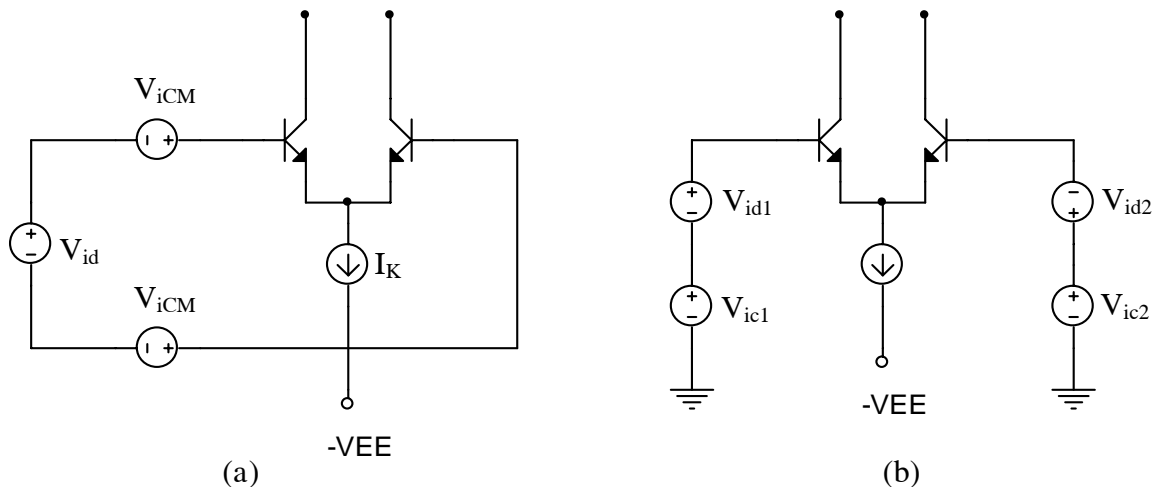
Ở trạng thái tĩnh: $V_{i1} = V_{i2} = 0$, Q_1 và Q_2 hoàn toàn đối xứng:

$$I_{E1} = I_{E2} = \frac{1}{2} I_K \quad (5.2.2)$$

Vì $I_B \ll I_C$ nên bỏ qua dòng I_B :

$$I_{C1} = I_{C2} \approx \frac{1}{2} I_K \quad (5.2.3)$$

- Tín hiệu vào bộ khuếch đại vi sai được phân loại thành hai dạng (hình 5.2.2)



Hình 5.2.2. Tín hiệu vào vi sai và tín hiệu vào cách chung

(a) Biểu thị tổng quát; (b) Tách riêng từng loại tín hiệu cho mỗi ngõ vào
Bài giảng Kỹ thuật điện tử

- **Tín hiệu vào sai** (Differential input signal): là các hiệu ngược pha ở hai ngõ vào. Đây là tín hiệu có ích cần khuếch đại:

$$V_{id_1} = -V_{id_2} = \frac{V_{id}}{2}$$

- **Tín hiệu vào cách chung** (common mode signal) còn gọi: tín hiệu vào đồng pha trên hai ngõ vào. Chúng thường là các nhiễu, Ví dụ điện áp trôi theo nhiệt độ, lượng biến động của nguồn cung cấp v.v...

$$V_{ic1} = V_{ic2} = V_{icM} \quad (5-2-5)$$

Như vậy, ở ngõ vào ta có:

$$V_{i1} = V_{id1} + V_{ic1} = \frac{V_{id}}{2} + V_{icM} \quad (5-2-6)$$

$$V_{i2} = V_{id2} + V_{ic2} = -\frac{V_{id}}{2} + V_{icM} \quad (5-2-7)$$

Với tín hiệu vi sai, nếu ta có biến thiên điện áp ngõ vào là ΔV_{id1} và $\Delta V_{id2} = -\Delta V_{id1}$, dẫn đến dòng I_{C1} tăng một lượng ΔI_{C1} và dòng I_{C2} giảm một lượng ΔI_{C2} . Do $I_K = \text{const}$ nên $\Delta I_{C1} = \Delta I_{C2}$, tín hiệu được khuếch đại ở ngõ ra.

Do tín hiệu cách chung, do hai tín hiệu vào và đồng pha:

$$\Delta V_{ic1} = \Delta V_{ic2}$$

nên dòng I_{C1} , I_{C2} cũng biến thiên cùng pha:

$$\Delta I_{C1} = \Delta I_{C2}$$

Nhưng do dòng điện tổng $I_K = \text{const}$ nên các lượng này phải triệt tiêu:

$$\Delta I_{C1} = \Delta I_{C2} = 0$$

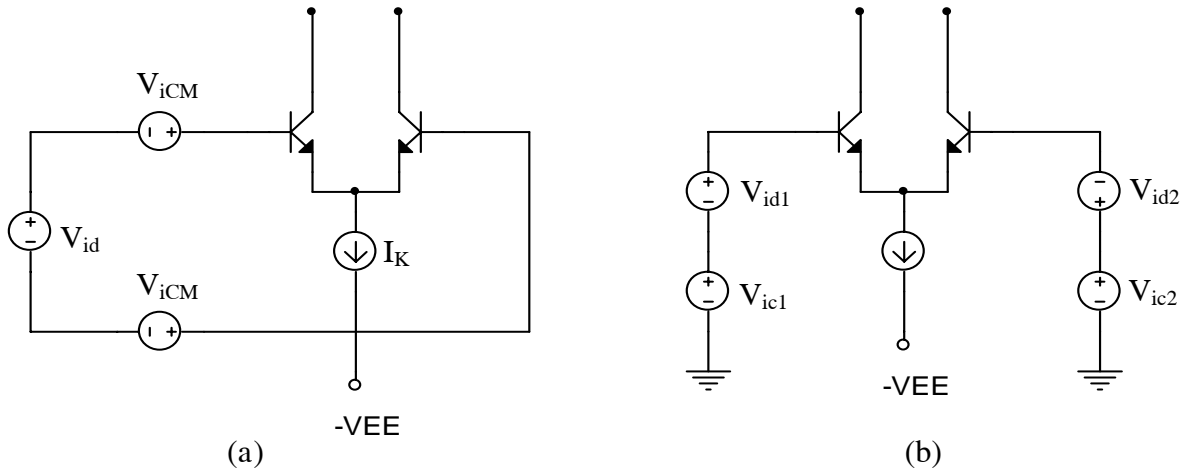
nghĩa là tín hiệu đồng pha không được khuếch đại ở ngõ ra.

Từ trên, ta thấy mạch khuếch đại vi sai có tác dụng chống nhiễu đồng pha rất tốt, phân cực rất ổn định, không bị trôi theo biến thiên nhiệt độ và nguồn cung cấp.

Nguồn dòng I_K càng ổn định, R_K càng lớn thì khả năng chống nhiễu và ổn định phân cực của mạch càng cao hay dùng BJT, như ta sẽ thấy ở phân sau.

5.2.2. Chế độ DC của mạch khuếch đại vi sai

Sơ đồ mạch phân cực thuận thực tế cho độ khuếch đại vi sai như hình 5.2.3a, trong đó R_E đóng



Hình 5.2.2. Tín hiệu vào vi sai và tín hiệu vào cách chung
(a) Biểu thị tổng quát; (b) Tách riêng từng loại tín hiệu cho mỗi ngõ vào

, ta cần tính toán phân cực cho một vế. Do dòng qua R_E là $2I_E$, nên khi đưa về một vế, R_E được thay bằng $2R_E$ như hình 5.2.3 b).

Từ hình 5.2.3b, viết phương trình cho hai vòng kín BE và CE ta được:

$$B_B I_{BQ} + V_{BEQ} + 2R_E (\beta + 1) I_{BQ} - V_{EE} = 0 \tag{5.2.8}$$

$$-V_{CC} + I_{CQ} R_C + V_{CEQ} + 2R_E (I_{CQ} + I_{BQ}) - V_{EE} = 0 \tag{5.2.9}$$

và: $I_{CQ} = \beta I_{BQ}$ (5.2.10)

Từ các phương trình trên, ta suy ra trị số dòng và áp ở trạng thái tĩnh. Ngược lại, khi đã biết các điện áp và dòng ở trạng thái tĩnh, các hệ thức này giúp ta xác định giá trị các điện trở phân cực. Chẳng hạn từ (5.2.9) suy ra:

$$R_C + 2R_E \approx \frac{V_{CC} + V_{EE} - V_{EQ}}{I_{CQ}} \tag{5.2.11}$$

Ta có thể chọn trước R_C theo điều kiện hệ số khuếch đại, hoặc chọn trước R_E theo yêu cầu chống nhiễu hay chọn theo yêu cầu cụ thể về giá trị điện áp phân cực ngõ vào ngõ ra, từ đó suy ra các giá trị còn lại.

Tương tự, từ (5.2.8), ta tính được R_B :

$$R_B = \frac{V_{EE} - V_{BEQ} - 2R_E (\beta + 1) I_{BQ}}{I_{BQ}}$$

Hay $R_B = \frac{(V_{EE} - V_{BEQ})\beta}{I_{CQ}} - 2R_E (\beta + 1)$ (5.2.12)

- **Ví dụ 5.1.** Mạch khuếch đại vi sai như hình 5.2.3 a có dạng thông số $V_{CC} = +12V$, $-V_{EE} = -12V$, $R_C = 2K$, $R_E = 5K$, $R_B = 50K$, $Q_1 = Q_2$ (Si) Có $\beta = 100$; $V_{BEQ} = 0,6 V$. Tính các giá trị dòng, áp trên các cực B,C,E của mạch >>>

Giải

Từ (5.2.8) suy ra:

$$I_{BQ} = \frac{V_{EE} - V_{BEQ}}{R_B + 2R_E(\beta + 1)} = \frac{12 - 0,6}{50 + 2.5(100 + 1)} = 0,01 \text{ mA.}$$

$$I_{CQ} = \beta I_{BQ} = 100 \times 0,01 = 1 \text{ mA}$$

$$I_{EQ} = I_{CQ} + I_{BQ} = 1 + 0,01 = 1,01 \text{ mA}$$

Từ (5.2.9) suy ra:

$$V_{CEQ} = V_{CC} + V_{EE} - I_{CQ}R_C - 2R_E(I_{CQ} + I_{BQ})$$

$$= 12 + 12 - 1 \times 2 - 2 \times 5 \times 1,01 = 11,9 \text{ V}$$

$$V_{EQ} = 2R_E I_{EQ} - V_{EE} = 2 \times 5 \times 1,01 - 12 = -1,9 \text{ V}$$

$$V_{CQ} = V_{CEQ} + V_{EQ} = 11,9 - 1,9 = 10 \text{ V}$$

$$V_{BQ} = V_{BEQ} + V_{EQ} = 0,6 - 1,9 = -1,3 \text{ V}$$

- **Ví dụ 5.2.** Cho mạch khuếch đại vi sai như hình 5.2.3.a.

$V_{CC} = 12 \text{ V}$, $-V_{EE} = -12 \text{ V}$, BJT có $\beta = 100$ yêu cầu phân cực mạch với các thông số sau: $I_{CQ} = 1 \text{ mA}$, $V_{CEQ} = 4 \text{ V}$, $V_{BEQ} = 0,6 \text{ V}$, $V_{CQ} = 0 \text{ V}$.

Tính R_C , R_E , $R_B \gg$

Giải

Từ yêu cầu phân cực $V_{CQ} = 0 \text{ V}$, ta tìm được R

$$R_C = \frac{V_{CC} - V_{CQ}}{I_{CQ}} = \frac{12 - 0}{1} = 12 \text{ K}$$

Từ (5.2.11) suy ra:

$$R_E = \frac{1}{2} \left[\frac{V_{CC} + V_{EE} - V_{CEQ}}{I_{CQ}} - R_C \right] = \frac{1}{2} \left[\frac{12 + 12 - 4}{1} \right] = 4 \text{ K}$$

Từ (5.2.12) suy ra:

$$R_B = \frac{(V_{EE} - V_{BEQ}) \times \beta}{I_{CQ}} - 2R_E(\beta + 1) = \frac{12 - 0,6}{1} \times 100 - 2 \times 4(100 + 1) = 339 \text{ K}$$

5.2.3. Chế độ AC của mạch khuếch đại vi sai

1) Hệ số khuếch đại Ta hãy khảo sát lại sơ đồ hình 5.2.3 a. xét tín hiệu vi sai ở ngõ vào cực B_1

$V_{id_1} = \frac{V_{id}}{2}$ và cực B_2 là $V_{id_2} = -\frac{V_{id}}{2}$. Trên cực E_1 và E_2 lần lượt có các điện áp V_{id_1} và V_{id_2} . Do

$V_{id_1} = -V_{id_2}$, nên áp AC trên E_1 và E_2 bị triệt tiêu. Như vậy, về mặt AC, có thể xem E_1, E_2 như điểm đất (đất xoay chiều) đối với tín hiệu vi sai. Từ đó có các mạch tương đương như hình 5.2.4 a.

Lý luận tương tự đối với tín hiệu cách chung, điện áp tín hiệu tổng trên E_1 và E_2 là $2 V_{icM}$, khi tín hiệu vào B_1, B_2 lần lượt là $V_{ic_1} = V_{ic_2} = V_{icM}$.

Trong trường hợp này R_E vẫn xuất hiện trong sơ đồ tương đương như điện trở hồi tiếp âm, và khi phản ánh về một vế mạch, nó sẽ tương đương với giá trị $2R_E$.

Hình 5.2.4 b là sơ đồ tương đương đối với tín hiệu cách chung, trong đó R_E được phản ánh từ mạch cực E về mạch cực B và có giá trị tương đương $R_E (h_{FE} + 1)$. Từ hình 5.2.4a tính được hệ số khuếch đại đối với tín hiệu vi sai:

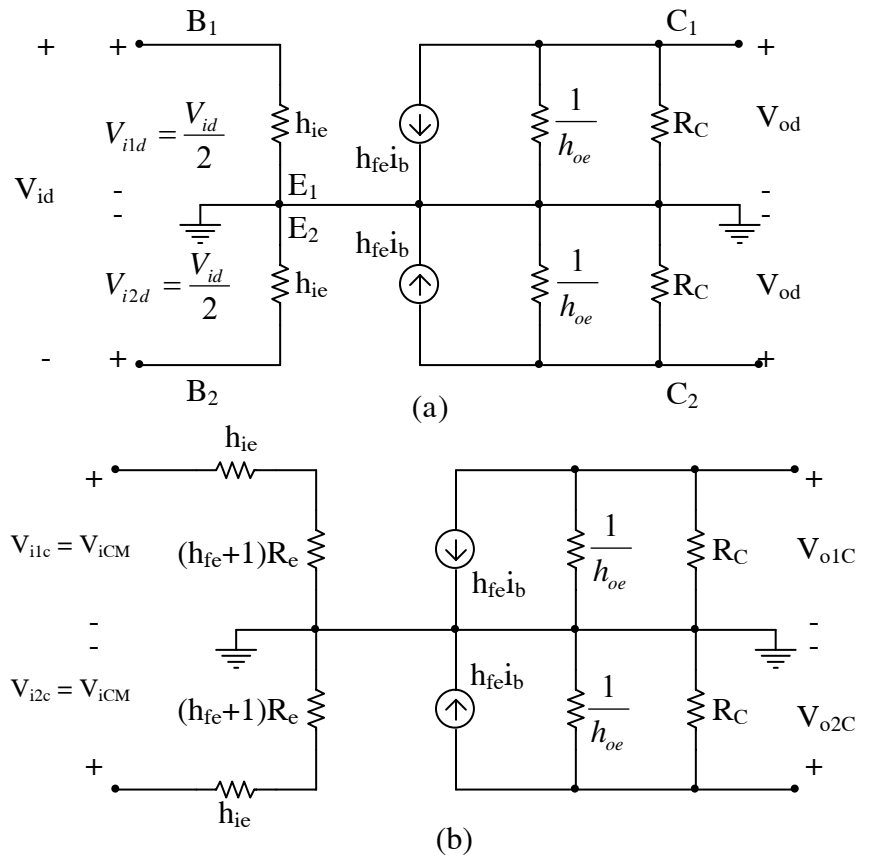
$$A_{v1d} = \frac{V_{O1d}}{V_{id}} = -\frac{1}{2} \frac{h_{FE}}{h_{IE}} (R_C // 1/h_{OE}) \approx -\frac{1}{2} \frac{h_{FE} R_C}{h_{IE}} \quad (5.2.13a)$$

$$A_{v2d} = \frac{V_{O2d}}{V_{id}} = \frac{1}{2} \frac{h_{FE}}{h_{IE}} (R_C // 1/h_{OE}) \approx \frac{1}{2} \frac{h_{FE} R_C}{h_{IE}} \quad (5.2.13b)$$

Như vậy:

$$A_{v1d} = -A_{v2d} = A_{vd} = -\frac{1}{2} \frac{h_{FE} R_C}{h_{IE}} \quad (5.2.13c)$$

Ta thấy hệ số khuếch đại của tầng khuếch đại vi sai bằng với hệ số khuếch đại của tầng khuếch đại đơn EC, hệ số $\frac{1}{2}$ là do tín hiệu vào tầng khuếch đại vi sai chỉ bằng phân nửa biên độ so với tín hiệu vào tầng khuếch đại đơn EC.



Hình 5.2.4. Sơ đồ tương đương tham số h của mạch khuếch đại vi sai hình 5.2.3.a đối với tín hiệu vi sai (a) và đối với tín hiệu cách chung (b)

Từ hình 5.2.14 b, ta có:

$$A_{v1c} = A_{v2c} = \frac{V_{O1C}}{V_{iCM}} = \frac{V_{O2C}}{V_{iCM}} = -h_{FE} \times \frac{\left(R_C // \frac{1}{h_{OE}} \right)}{h_{IE} + 2(h_{FE} + 1)R_E} \quad (5.2.14)$$

Thực tế, $h_{FE} \gg 1$ và $(h_{FE} + 1) R_E \gg h_{IE}$, $\frac{1}{h_{OE}} \gg R_C$ nên

$$A_{VCM} = A_{v1C} = A_{v2C} \approx -\frac{1}{2} \frac{R_C}{R_E} \quad (5.2.15)$$

Như vậy điện áp ở ngõ ra:

$$\begin{aligned} V_{o1} &= A_{vd} \times \frac{V_{id}}{2} + A_{vCM} V_{iCM} \\ V_{o2} &= -A_{vd} \times \frac{V_{id}}{2} + A_{vCM} V_{iCM} \end{aligned} \quad (5.2.16)$$

2) Tỉ số nén tín hiệu cách chung (CMRR: Common – Mode Rejection Ratio)

Để đánh giá mức độ triệt nhiễu tín hiệu cách chung hay nhiễu đồng pha, người ta đưa ra thông số CMRR được định nghĩa như sau:

$$CMRR = 20 \lg \frac{A_{vd}}{A_{vCM}} \text{ (dB)} \quad (5.2.17)$$

Từ (5.2.13) và (5.2.15) suy ra:

$$CMRR \approx 20 \lg \frac{h_{FE} \times R_E}{h_{iE}} = 20 \lg (g_m R_E) \quad (5.2.18)$$

Tỉ số CMRR càng cao, mạch có tính triệt nhiễu đồng pha càng tốt

3) Tổng trở vào, tổng trở ra

- Từ hình 5.2.4 a, nhìn từ giữa hai cực B_1 và B_2 , ta có:

Tổng số vào si sai:

$$R_{id} = 2h_{iE} \quad (5.2.19)$$

Tương tự, từ hình 5.2.4 b, sau khi quy về một vế, sẽ suy ra:

Tổng số vào cách chung:

$$R_o = (R_C // 1/h_{oE}) \approx R_C \quad (5.2.20)$$

Còn tổng trở ra giữa một trong hai cực collec và đất:

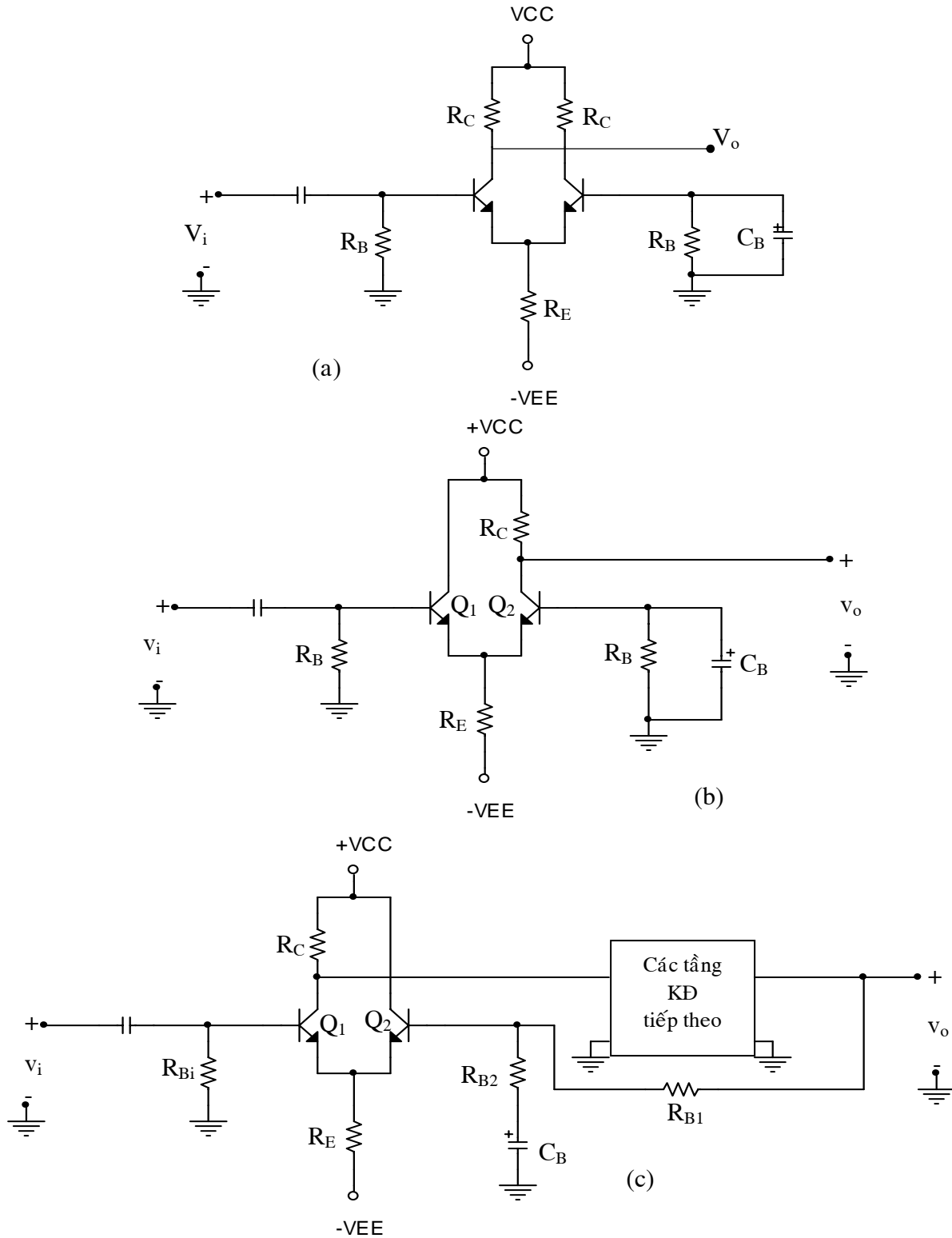
$$R_o = (R_C // 1/h_{oE}) \approx R_C \quad (5.2.21)$$

- **Ví dụ 5.3:** Từ các thông số ở ví dụ 5.2. và cho $h_{FE} = \beta$, $\frac{1}{h_{oE}} \rightarrow \infty$ tính:
 - a) hệ số khuếch đại vi sai A_{vd} và hệ số khuếch đại cách chung $A_{vCM} \gg$
 - b) Tổng số vào vi sai R_{id} , tổng trở vào cách chung R_{iCM} , tổng trở ra \gg
 - c) Tỉ số CMRR \gg

Giải

a) Trước tiên, ta tìm h_{iE} :

$$h_{iE} = r_B + (h_{FE} + 1)r_E \approx h_{FE} r_E = \frac{25h_{FE}}{I_{CQ} \text{ (mA)}} = \frac{25 \times 100}{1} = 2,5K$$



Hình 2.5.6. Các ứng dụng khác của khuếch đại vi sai (a) Khuếch đại đảo pha (b) Khuếch đại đồng pha (c) Khuếch đại có hồi tiếp

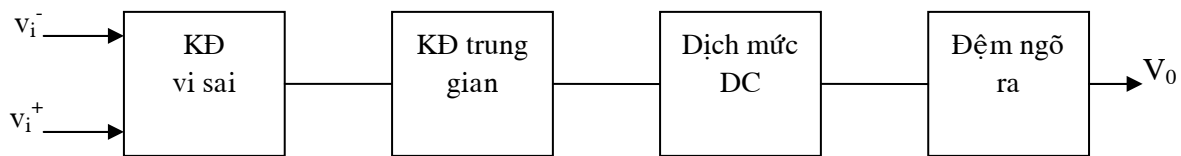
5.3. KHUẾCH ĐẠI THUẬT TOÁN VÀ ỨNG DỤNG

5.3.1 Giới thiệu chung về bộ khuếch đại thuật toán:

Khuếch đại thuật toán (KĐTT), còn gọi là OPAMP (viết tắt từ Operational Amplifier), là một khuếch đại DC có hệ khuếch đại A_V rất cao và thường được chế tạo dưới dạng tích hợp (IC: Integrated Circuit). Các dạng vỏ ngoài và sơ đồ chân chức năng của nó minh họa trên h. 5.3.1.

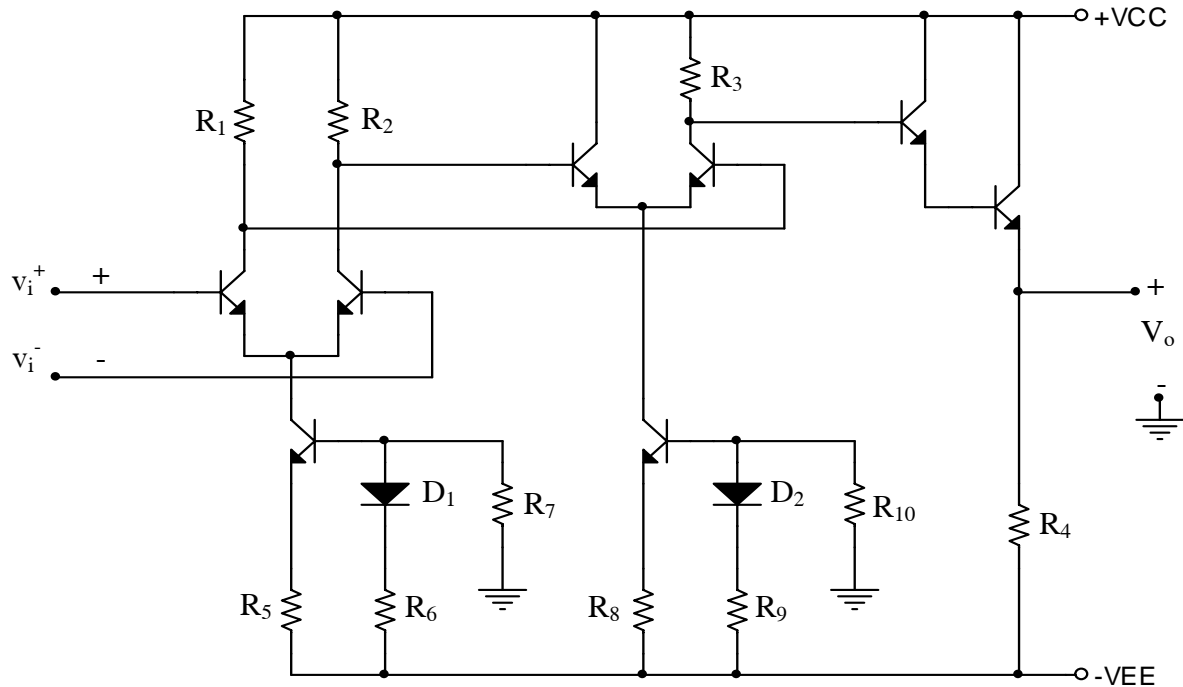
KĐTT vốn được dùng để thực hiện các thuật toán trong máy tính tương tự cho nên có tên gọi như vậy. Ngày nay, KĐTT được ứng dụng trong rất nhiều lĩnh vực khác nhau, với tầm tần số rất rộng từ DC đến hàng GHz .

Cấu trúc cơ bản của một bộ KĐTT như hình 5.3.2. Ngõ vào là tầng khuếch đại vi sai; tiếp theo là tầng khuếch đại trung gian (có thể là tầng đệm hoặc khuếch đại vi sai), tầng dịch mức DC để đặt mức phân cực DC ở ngõ ra; cuối cùng là tầng đệm để khuếch đại dòng và có trở kháng ra thấp, tạo tín hiệu bất đối xứng ở ngõ ra. Các tầng khuếch đại đều ghép trực tiếp với nhau.



Hình 5.3.2. Sơ đồ khối của một bộ khuếch đại thuật toán

Hình 5.3.3 giới thiệu về chi tiết của một bộ khuếch đại thuật toán. Cặp transistor Q_1 và Q_2 tạo thành một khuếch đại vi sai ở ngõ vào. Tín hiệu ra từ cực C của Q_1 và Q_2 được đưa đến cực B của Q_3 và Q_4 . Cặp transistor này tạo thành mạch khuếch đại vi sai thứ hai. Tín hiệu ra lấy từ trên cực C Q_4 , đưa vào cực B Q_5 . Q_5 và Q_6 tạo thành mạch ghép Darlington để dịch mức DC, tăng hệ số khuếch đại dòng và với kiểu mắc C chung để có trở kháng ra thấp. Tín hiệu ra lấy trên R_4 , điện trở phân cực E của Q_6 Q_7 là nguồn dòng cho cặp vi sai Q_1 và Q_2 . R_7 , R_6 , D_1 và R_5 tạo thành mạch phân cực và ổn định nhiệt cao Q_7 . Tương tự, mạch phân cực và ổn định nhiệt cho Q_8 gồm R_{10} , R_9 , D_2 và R_8

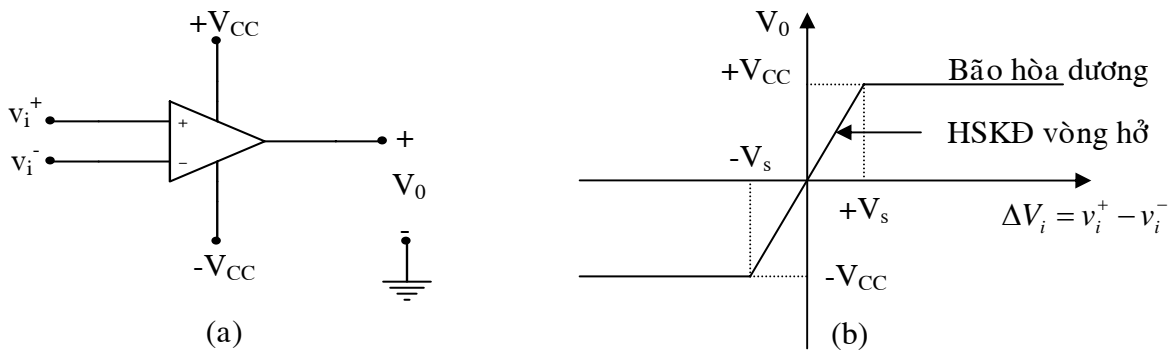


Hình 5.3.3. Mạch cụ thể của một bộ KĐTT

Điện áp ra V_o cùng dấu (hoặc cùng pha) với điện áp vào trên điện cực B Q_2 . Vì vậy hai ngõ vào này theo thứ tự gọi là ngõ vào không đảo (hoặc ngõ vào thuận, ký hiệu :dấu +) và ngõ vào đảo (ký hiệu: dấu -)

5.3.2. Đặc tính và các thông số của một bộ KĐTT lý tưởng:

hình 5.3.4. a minh họa ký hiệu của một bộ KĐTT thông dụng. Ta thấy có hai ngõ vào (ngõ vào đảo có điện áp V_i^- , ngõ vào không đảo có điện áp V_i^+) một ngõ ra (có điện áp V_o), và nguồn cấp điện $\pm V_{CC}$. Trạng thái ngõ ra không có mạch hồi tiếp về ngõ vào như ở h. 5.3.4 a gọi là trạng thái vòng hở. Hệ số khuếch đại điện áp của KĐTT trong trạng thái đó, ký hiệu A_{vo} , được gọi là hệ số khuếch đại vòng hở (Opened – loop gain).



Hình 5.3.4. Ký hiệu và đặc tính truyền đạt điện áp vòng hở của một bộ KĐTT (a)

Ta có đáp ứng tín hiệu ra V_o theo các cách đưa tín hiệu vào như sau:

- Đưa tín hiệu vào ngõ vào đảo: $V_o = -A_{vo} V_i^-$
- Đưa tín hiệu vào ngõ vào không đảo: $V_o = A_{vo} V_i^+$ (5.3.1)
- Đưa tín hiệu vào đồng thời cả hai ngõ (gọi là tín hiệu vào vi sai)

$$V_o = A_{vo} (V_i^+ - V_i^-) = A_{vo} \Delta V_i. \text{ Ở trạng thái tĩnh, } V_i^+ = V_i^- = 0, \text{ suy ra } V_o = 0.$$

Hình 5.3.4 b minh họa đặc tuyến truyền đạt điện áp vòng hở của KĐTT. Theo đặc tuyến này, có 3 vùng làm việc:

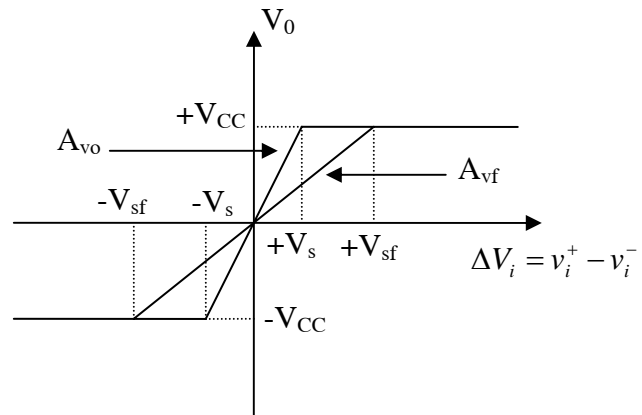
- Vùng khuếch đại: $V_o = A_{vo} \Delta V_i$
 $\Delta V_i = V_i^+ - V_i^-$ nằm trong khoảng $\pm V_s$

- Vùng bão hòa dương: $V_o = +V_{CC}$, $\Delta V_i > V_s$

- Vùng đảo hòa âm: $V_o = -V_{CC}$, $\Delta V_i < -V_s$

$\pm V_s$ là các mức ngưỡng của điện áp vào, giới hạn phạm vi mà quan hệ V_o (ΔV_i) còn là tuyến tính. Các KĐTT thường có V_s khoảng từ vài chục μV đến vài trăm μV

Trong thực tế, người ta ít sử dụng KĐTT ở trạng thái vòng hở vì tuy A_{vo} rất lớn nhưng tầm điện áp vào bị giới hạn quá bé (trong khoảng $\pm V_s$) Chỉ cần trôi nhiệt, hoặc nguồn không ổn định, hoặc nhiễu biến độ rất bé cũng đủ tạo được ΔV_i vượt ra ngoài tầm $\pm V_s$ làm ngõ ra bão hòa dương hoặc bão hòa âm. Mạch khuếch đại vòng hở thường chỉ sử dụng trong chế độ xung. Trong chế độ khuếch đại tuyến tính, người ta phải dùng hồi tiếp âm để tạo ra sự làm việc ổn định cho khuếch, đồng thời vùng làm việc của tín hiệu vào tương ứng sẽ được mở rộng hơn. (hình 5.3.5). trạng thái KĐTT có thêm mạch hồi tiếp âm như vậy được gọi là trạng thái vòng kín



Hình 5.3.5. Đặc tính bộ KĐTT khi có hồi tiếp âm

Một bộ KĐTT lý tưởng có các thông số cơ bản như sau:

- Hệ số khuếch đại vòng hở: $A_{vo} \rightarrow \infty$ (thực tế $A_{vo} > 10.000$)
- Tổng trở vào $R_i \rightarrow \infty$ (loại BJT $R_i > 1 M\Omega$, loại FET $R_i > 10^9 \Omega$)
- Tổng trở ra $R_o \approx 0$ (thường $R_o < 1 \Omega$)
- Dòng phân cực ngõ vào: $I_{ib} = 0$ (thực tế I_{ib} từ vài chục nA đến hàng trăm nA)

Để đơn giản trong việc lập các công thức tính toán ở phần sau, ta xem bộ KĐTT là lý tưởng. Các công thức tính chỉ là gần đúng nhưng kết quả khá chính xác, thường được áp dụng trong thực tế.

5.3.3. Các mạch ứng dụng cơ bản của KĐTT

1) khuếch đại đảo (đảo pha)

Tín hiệu ra đảo pha với tín hiệu vào (h. 5.3.6)

Do $R_i \rightarrow \infty$, $I_i \approx 0$ nên $V_i^+ = V_i^- \approx 0$.

Từ đó, dòng qua R_1 :

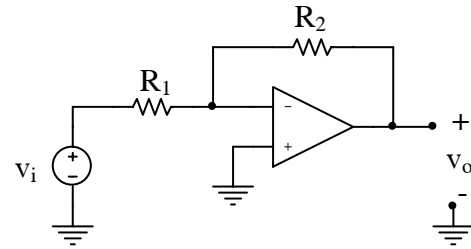
$$I = \frac{V_i}{R_1} = -\frac{V_o}{R_2}$$

- hệ số khuếch đại:

$$A_v = \frac{V_o}{V_i} = -\frac{R_2}{R_1} \quad (5.3.2)$$

- Tổng số trở vào:

$$Z_i = \frac{V_i}{I} \approx R_1 \quad (5.3.3)$$



Hình 5.3.6. Tầng khuếch đại đảo pha

- **Ví dụ 5.4:** Mạch khuếch đại đảo pha có các thông số như hình 5.3.7a

Tính:

- Điện áp ngõ ra khi KĐTT là tỷ tương.
- Tổng trở vào.
- Điện áp ngõ ra khi KĐTT có $A_{VO} = 20.000$. Từ đó suy ra sai số ở kết quả a).

Giải

- $$V_o = A_v V_i$$

$$A_v = \frac{-R_2}{R_1} = -\frac{100}{10} = -10$$

$$V_o = -10 \times 0,2 = -2V$$

- $Z_i = R_1 = 10K$

- Theo công thức (4.4.7) về hệ số khuếch đại của mạch số hồi tiếp.

$$A_{vf} = \frac{A_{VO}}{1 - \beta \cdot A_{VO}}$$

A_{VO} : hệ số khuếch đại vòng hở (A_{VO} đồng thời với ký hiệu A_v ở chương 4. Ở đây thêm chỉ số “0” để nhấn mạnh ý nghĩa dòng hở (chưa có hồi tiếp))

β : hệ số hồi tiếp:

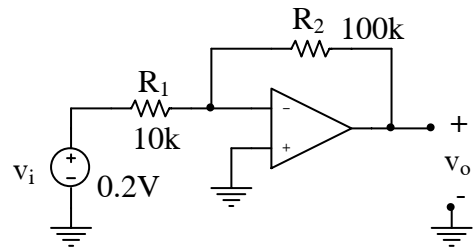
A_{vf} : hệ số khuếch đại có hồi tiếp

Ở đây là hồi tiếp âm (mạch khuếch đại đảo pha) nên ta thấy dấu + trước βA_{VO} và thêm dấu - trước biểu thức A_{vf} .

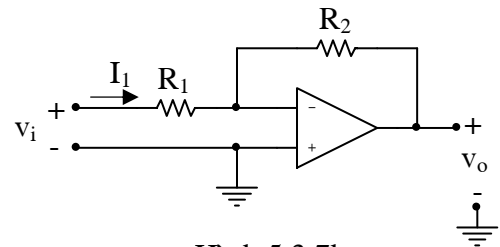
$$A_{vf} = -\frac{A_{VO}}{1 + \beta_f A_{VO}}$$

Trong mạch trên, hồi tiếp thuộc dạng hồi tiếp âm điện áp song song. Ta có thể xác định hệ số hồi tiếp β dựa vào hình 5.3.7 b

$$\Delta V_i = V_i - I_1 R_1$$



Hình 5.3.7a



Hình 5.3.7b

$$I_1 \approx I_2 \approx \frac{-V_o}{R_2}$$

$$V_o = A_{VO} \Delta V_i = A_{VO} (V_i - I_1 R_1)$$

Thay thế trị I_1 vào và sau vài biến đổi sẽ có.

$$A_{vf} = \frac{V_o}{V_i} = \frac{A_{VO}}{1 - \frac{R_1}{R_2} A_{VO}}$$

So với công thức tổng quát ở trên, suy ra $\beta = \frac{R_1}{R_2}$

Từ đó ta tính được:

$$A_{vf} = - \frac{20.000}{1 + \frac{10}{100} \times 20.000} = -9,995$$

$$V_o = A_{vf} V_i = -9,995 \times 0,2 = -1,999V$$

Sai số điện áp ngõ ra của KĐTT lý tưởng so với thực tế:

$$\varepsilon = 2 - 1,999 = 0,001 V = 1mV$$

$$\varepsilon\% = \frac{0.001}{2} \times 100 = 0,05\%$$

2. Khuếch đại không đảo (đồng pha)

Tín hiệu ra đồng pha với tín hiệu vào

- Hệ số khuếch đại:

Do nội trở $R_i \rightarrow \infty$, $I_i \approx 0$ nên dòng qua R_1 , R_2 là bằng nhau

$$I = \frac{V_i}{R_1} = \frac{V_o}{R_1 + R_2}$$

Mặt khác, coi $V_i^- \approx V_i^+ = V_i$. Từ đó rút ra:

$$A_V = \frac{V_o}{V_i} = \frac{R_1 + R_2}{R_1} = 1 + \frac{R_2}{R_1} \quad (5.3.4)$$

- Tổng trở vào: Để tính Z_i vẽ lại mạch như h. 5.3.9

$$V_i = \Delta V_i + \beta V_o,$$

$$\text{Với } \beta = \frac{R_1}{R_1 + R_2} = \frac{1}{A_V}$$

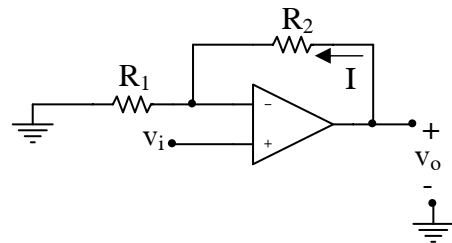
$$V_o = A_{VO} \Delta V_i$$

$$\Delta V_i = I_i R_i.$$

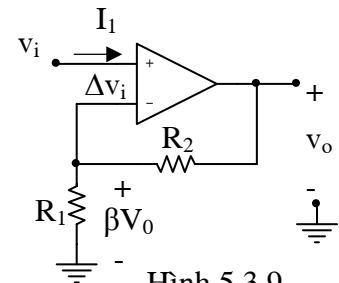
R_i : Tổng trở số bộ KĐTT

Thay vào biểu thức V_i

$$V_i = I_i R_i + \frac{A_{VO}}{A_V} I_i R_i$$



Hình 5.3.8. Tầng khuếch đại không đảo



Hình 5.3.9

$$Z_i = \frac{V_i}{I_i} = R_i \left(1 + \frac{A_{vO}}{A_v} \right) \quad (5.3.5)$$

Vậy mạch này có tổng số rất lớn.

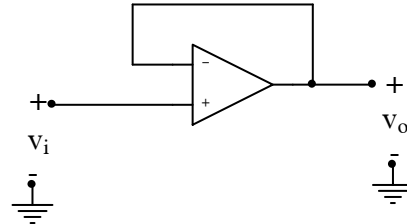
3. Mạch đệm (mạch theo điện áp – voltage follower)

- Hệ số khuếch đại: Với mạch điện áp (hình 5.3.10), ta có hồi tiếp âm điện áp 100%: $V_o = V_i$. Do đó:

$$A_v = \frac{V_o}{V_i} = 1 \quad (5-3-6)$$

- Tổng trở vào: Từ (5.3.5) ta suy ra

$$Z_i = R_i (1 + A_{vO}) \quad (5-3-7)$$



Hình 5.3.10. Tầng khuếch đại theo điện áp

4. Mạch cộng đảo dấu

Dùng phương pháp xếp chồng, lần lượt tính V_{o1} , V_{o2} , V_{o3} theo các kích thích ngõ vào độc lập I_1 , I_2 , I_3 do V_{o1} , V_{o2} , V_{o3} tạo ra như khuếch đại đảo dấu.

$$V_{o1} = -\frac{R_2}{R_{11}} V_{i1}$$

$$V_{o2} = -\frac{R_2}{R_{12}} V_{i2}$$

$$V_{o3} = -\frac{R_2}{R_{13}} V_{i3}$$

Từ đó:

$$V_o = V_{o1} + V_{o2} + V_{o3} = - \left(\frac{R_2}{R_{11}} V_{i1} + \frac{R_2}{R_{12}} V_{i2} + \frac{R_2}{R_{13}} V_{i3} \right) \quad (5.3.8)$$

Nếu chọn $R_{11} = R_{12} = R_{13} = R_1$ thì:

$$V_o = -\frac{R_2}{R_1} (V_{i1} + V_{i2} + V_{i3}) \quad (5.3.9)$$

Các công thức (5.3.8) và (5.3.9) có thể được mở rộng đến n ngõ vào tùy ý.

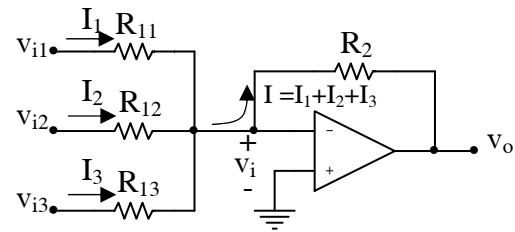
5. Mạch cộng không đảo dấu

Tương tự như mạch khuếch đại không đảo, V_i là xếp chồng hai tín hiệu V_{i1} và V_{i2} .

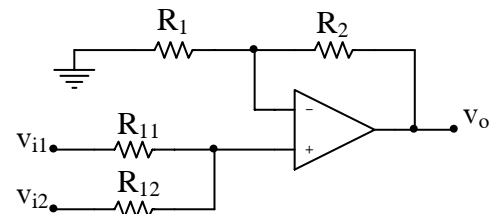
Giả sử $V_{i2} = 0$, ta tìm được điện áp ra V_{o1} tương ứng với V_{i1} :

$$V_{o1} = \left(1 + \frac{R_2}{R_1} \right) \times \left(\frac{R_{12}}{R_{11} + R_{12}} \right) V_{i1}$$

Tương tự, khi $V_{i1} = 0$ ta tìm được V_{o2} tương ứng với V_{i2} :



Hình 5.3.11. Mạch cộng đảo dấu



Hình 5.3.12. Mạch cộng không đảo dấu

$$V_{o2} = \left(1 + \frac{R_2}{R_1}\right) \times \left(\frac{R_{11}}{R_{11} + R_{12}}\right) V_{V2}$$

Vậy khi có cả V_{i1} , V_{i2} và giả thiết $R_{11} = R_{12}$ thì:

$$V_o = V_{o1} + V_{o2} = \left(1 + \frac{R_2}{R_1}\right) \left(\frac{V_{i1} + V_{i2}}{2}\right) \quad (5.3.10a)$$

Nếu có $R_{11} = R_{12} = R_1 = R_2$ thì:

$$V_o = V_{o1} + V_{o2} = V_{i1} + V_{i2} \quad (5.3.10 b)$$

Công thức (5.3.10) có thể được mở rộng đến n ngõ vào tùy ý.

6. Mạch khuếch đại vi sai (mạch trừ)

Theo hình 5.3.13, V_{i1} áp ngõ vào đảo, V_{i2} áp vào ngõ vào không đảo, Áp dụng phương pháp xếp chồng cho từng kích thích ngõ vào, ngắn mạch ngõ vào còn lại, ta được:

$$V_{o1} = -\frac{R_4}{R_3} V_{i1}$$

$$V_{o2} = \left(\frac{R_2}{R_1 + R_2}\right) \left(1 + \frac{R_4}{R_3}\right) V_{i2}$$

$$V_o = V_{o2} + V_{o1} = \left(\frac{R_2}{R_1 + R_2}\right) \left(1 + \frac{R_4}{R_3}\right) V_{i2} - \frac{R_4}{R_3} V_{i1} \quad (5.3.11)$$

Nếu ta chọn $R_1 = R_2 = R_3 = R_4$ thì:

$$V_o = V_{i2} - V_{i1} \quad (5.3.12)$$

- **Ví dụ 5.5.** Mạch đo nhiệt độ dùng KĐTT như hình 5.3.14.

r_t là một cảm biến nhiệt thay đổi giá trị điện trở theo nhiệt độ: $R_T = R_o + \Delta R_T$, với R_o : điện trở ở nhiệt độ T_o , ΔR_T : biến thiên điện trở theo nhiệt độ, $\Delta R_T = \alpha T$ (T : °C, $\alpha = \text{const}$). Chứng minh rằng điện áp ngõ ra là một hàm tuyến tính theo T

Giải

Theo (5.3.11), ta có:

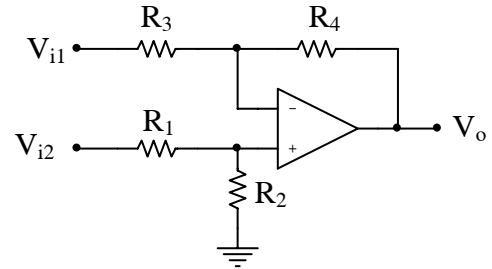
$$V_o = \left(\frac{R_2}{R_1 + R_2}\right) \left(1 + \frac{R_T}{R_3}\right) E - \frac{R_T}{R_3} E$$

Nếu chọn $R_1 = R_2 = R_3 = R_o$, ta được:

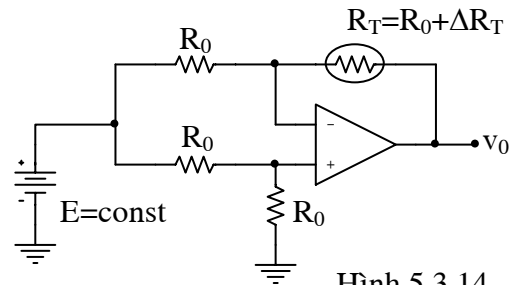
$$V_o = \frac{1}{2} \left(1 + \frac{R_o + \Delta R_T}{R_o}\right) E - \frac{R_o + \Delta R_T}{R_o} E$$

$$V_o = -\frac{1}{2} \frac{\Delta R_T}{R_o} E$$

Thay $\Delta R_T = \alpha T$ vào biểu thức trên:



Hình 5.3.13. Mạch khuếch đại vi sai (mạch trừ)



Hình 5.3.14

$$V_o = -\frac{1}{2}\alpha \frac{T}{R_o} E = KT$$

Với

$$K = -\frac{1}{2}\alpha \frac{E}{R_o} = \text{const}$$

Vậy điện áp ngõ ra V_o tỉ lệ tuyến tính với nhiệt độ.

5.3.4. Các ứng dụng tạo hàm của KĐTT

1) Mạch tích phân

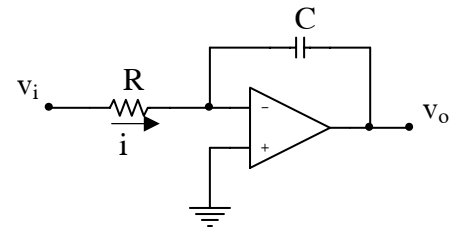
Coi điện thế tại điểm A xấp xỉ bằng không. Do đó điện áp đặt lên hai đầu tụ C là $-V_o$. từ đó:

$$i = -C \frac{dV_o}{dt}$$

mặt khác: $i = \frac{V_i}{R}$

Suy ra: $V_o = -\frac{1}{C} \int i dt$

Hay $V_o = -\frac{1}{RC} \int V_i dt$ (5.3.13)



Hình 5.3.15. Mạch tích phân

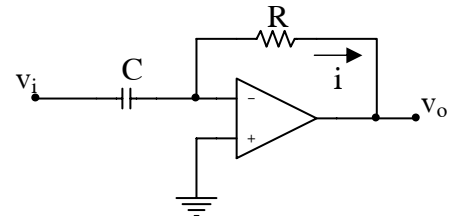
2) Mạch vi phân

Do điện thế điểm A xấp xỉ bằng không nên

$$i = C \frac{dV_i}{dT}$$

Mặt khác: $i = -\frac{V_o}{R}$

Suy ra: $V_o = -RC \frac{dV_i}{dT}$ (5.3.14)



Hình 5.3.16. Mạch vi phân

- **Ví dụ 5.6.** mạch vi phân như hình 5.3.16 có $R = 10$ K, $C = 0,001\mu F$. V_i có dạng sóng như hình 5.3.17.a.

Vẽ dạng sóng ngõ ra $V_o(t) \gg$

Giải

Ta chỉ cần xét trong một chu kỳ $T = 4$ ms.

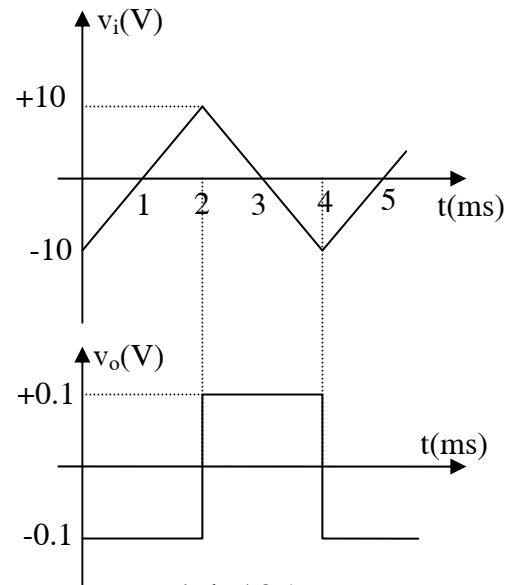
- $0 \leq t < 2$ ms : $V_i = 10(t - 1)$ (t tính theo đơn vị ms)
 $= 10^4(t - 1)$ (t tính theo đơn vị s)

$$V_o = -RC \frac{dV_i}{dt} = -10^4 \times 10^{-9} \times 10^4 = 0,1$$

- $2 \text{ ms} \leq t < 4$ ms: $V_i = -10(t - 3)$ (t:ms)
 $= -10^4(t - 3)$ (t:s)

$$V_o = -RC \frac{dV_i}{dt} = -10^4 \times 10^{-9} \times (-10^4) = +0,1$$

Dạng sóng $V_o(t)$ như hình 5.3.17b.



Hình 5.3.17

3) Mạch tạo hàm mũ

Ta biết rằng dòng điện qua diot phân cực thuận xác định bởi (2.3.12)

$$I_D = I_S \left[\exp\left(\frac{V_D}{m\phi_T}\right) - 1 \right] \approx I_S \exp\frac{V_D}{m\phi_T}$$

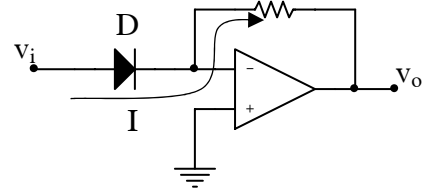
I_D : Dòng thuận qua D

V_D : Áp rơi trên D từ hình 5.3.18, ta có:

$$I = I_D = I_S \exp\left(\frac{V_D}{m\phi_T}\right) = I_S \exp\left(\frac{V_i}{m\phi_T}\right)$$

Mặt khác $I = -\frac{V_o}{R}$

Do đó:
$$V_o = -RI_S \exp\left(\frac{V_i}{m\phi_T}\right) = A \exp(BV_i) \tag{5.3.15}$$



Hình 5.3.18. Mạch tạo hàm mũ

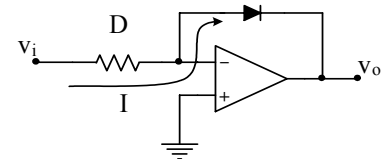
4) Mạch tạo hàm loga:

$$I = \frac{V_i}{R}$$

Mặt khác $I = I_S \exp\left(\frac{-V_o}{m\phi_T}\right)$

Do đó:

$$\begin{aligned} V_o &= -m\phi_T \ln\left(\frac{I}{I_S}\right) \\ V_o &= -m\phi_T \ln\frac{V_i}{RI_S} \\ &= -m\phi_T \ln V_i + m\phi_T \ln(RI_S) \end{aligned}$$



Hình 5.3.19. Mạch tạo hàm loga

hay
$$V_o = A \ln V_i + B \tag{5.3.16}$$

5.3.5. Hiện tượng trôi điểm 0

1) Điện áp lệch không (offset voltage)

Với 1 bộ KĐTT lý tưởng, khi tín hiệu vào vi sai $\Delta V_i = V_i^+ - V_i^- = 0$, thì điện áp ra $V_o = 0$. Nhưng trong thực tế, do các linh kiện bên trong mạch không hoàn toàn đối xứng, nhất là ở mạch khuếch đại vi sai ngõ vào nên ngõ ra vẫn xuất hiện một điện áp nhỏ khác không, gọi là điện áp lệch không ngõ ra (output offset voltage).

Để điều chỉnh điện áp ngõ ra bằng không trở lại, ta phải đặt một điện áp nhỏ giữa hai ngõ vào $\Delta V_i = V_{io} \neq 0$.

V_{io} gọi là điện áp lệnh ngõ vào (input offset voltage). Trong thực tế các IC KĐTT thường có hai chân đưa ra (kí hiệu là null hoặc offset) cho hình 5.3.20 a. Hoặc ta có thể mắc thêm mạch chỉnh không bên ngoài gồm một biến trở VR (đầu giữa hai nguồn $\pm V_{CC}$) và điện trở R đưa đến một ngõ vào như hình 5.3.20 b). R phải có giá trị rất lớn hơn R_1 để tránh phân dòng qua R.

2) Dòng điện phân cực ngõ vào và dòng điện lệch không

Với KĐTT lý tưởng, điện trở vào $R_i \rightarrow \infty$, nên dòng ngõ vào bằng không. Trong KĐTT thực tế, ở ngõ vào đảo và không đảo có dòng phân cực tương ứng là I_{ib}^- và I_{ib}^+ khá nhỏ (hàng trăm nA) gọi là dòng phân cực ngõ vào (input bias current).

Do hai vế không hoàn toàn đối xứng, các dòng này không bằng nhau và lượng chênh lệch giữa chúng gọi là dòng chênh lệch ngõ vào (input offset current), ký hiệu I_{io}

Xét mạch hình 5.3.22 a, giả sử tổng trở ra KĐTT R_o rất nhỏ so với R_2 . Dòng phân cực tại ngõ đảo (điểm A) gây ra điện thế tại điểm A là:

$$V_A = I_{ib}^- (R_1 // R_2) = I_{ib}^- \frac{R_1 R_2}{R_1 + R_2}$$

Suy ra dòng qua R_1 và R_2 là:

$$I_1 = \frac{V_A}{R_1} = \frac{R_2}{R_1 + R_2} I_{ib}^-$$

$$I_2 = \frac{V_A}{R_2} = \frac{R_1}{R_1 + R_2} I_{ib}^-$$

I_1 tạo điện áp ngõ ra V_{o1} qua mạch khuếch đại đảo:

$$V_{o1} = -\frac{R_2}{R_1} \times (R_1 I_1) = -\frac{R_2^2}{R_1 + R_2} I_{ib}^-$$

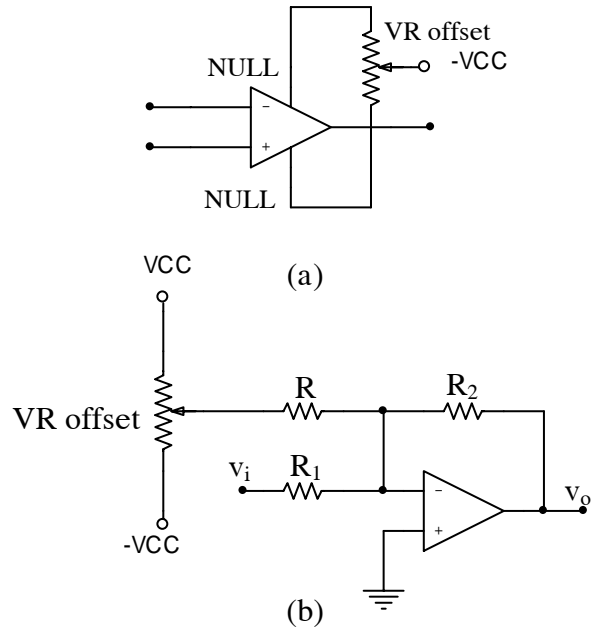
I_2 tạo điện áp ngõ ra V_{o2} :

$$V_{o2} = -R_2 I_2 = -\frac{R_2 \times R_1}{R_1 + R_2} I_{ib}^-$$

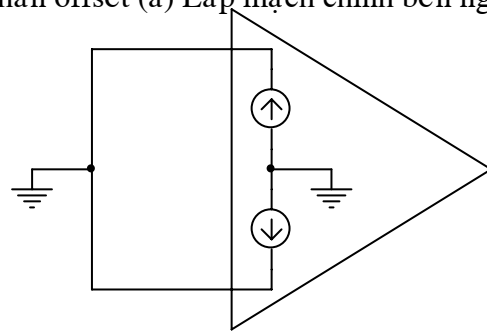
Điện ngõ ra tạo bởi I_{ib}^- là tổng của hai giá trị trên:

$$V_o = V_{o1} + V_{o2} = -\frac{R_2^2}{R_1 + R_2} I_{ib}^- - \frac{R_2 \times R_1}{R_1 + R_2} I_{ib}^- = -R_2 I_{ib}^- \quad (5.3.17)$$

Điện áp ngõ ra tạo bởi I_{ib}^- (và do đó điện thế V_A) đã gây ra sự lệch không ở ngõ ra. Để bù điện áp lệch không này ta lợi dụng phần điện áp ra do dòng phân cực I_{ib}^+ gây nên. Thật vậy khi mắc thêm điện trở R_3 ở ngõ vào không đảo dòng phân cực vào I_{ib}^+ tạo ra trên R_3 một điện áp là $V_B = R_3 I_{ib}^+$. Chính điện áp này sẽ làm lệch ngõ ra theo chiều ngược lại. Chọn R_3 sao cho $V_A = V_B$, ta sẽ bù được áp lệch không ở ngõ ra. Giả sử $I_{ib}^- = I_{ib}^+$, từ (5.3.18) dễ dàng chọn được:



Hình 5.3.20. Chỉnh điểm không ở ngõ ra đối với IC có chân offset (a) Lắp mạch chỉnh bên ngoài (b)



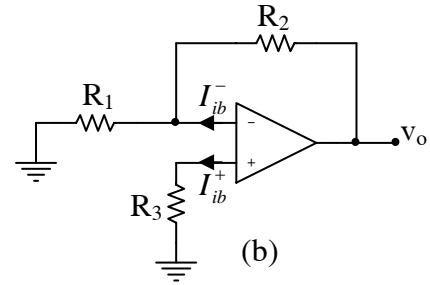
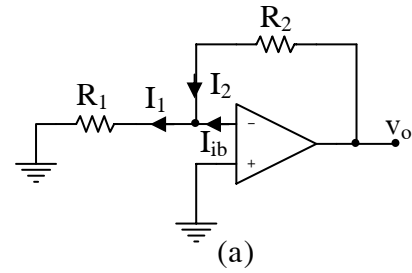
Hình 5.3.21. Dòng phân cực ngõ vào KĐTT

$$R_3 = \frac{R_1 R_2}{R_1 + R_2} \quad (5.3.19)$$

Trong thực tế, $I_{ib}^+ \neq I_{ib}^-$ nên dù thêm điện trở R_3 , ngõ ra vẫn còn điện áp lệch không do dòng chênh lệch ngõ vào $I_{io} = |I_{ib}^+ - I_{ib}^-|$. Lúc đó, điện áp lệch không ngõ ra sẽ là:

$$|V_o| = I_{io} R_2 \quad (5.3.20)$$

- **Ví dụ 5.7:** Vi mạch KĐTT LM741C có các thông số như sau:
 - Dòng điện phân cực ngõ vào $I_{io\max} = 500$ nA
 - Dòng điện chênh lệch ngõ vào $I_{io\max} = 200$ nA
- a) Mạch được mắc như hình 5.3.22 a với $R_2 = 100$ K, $R_1 = 10$ K. Tính điện áp lệch không ngõ ra do I_{ib} gây nên.
- b) Tính giá trị R_3 thêm vào như hình 5.3.22b để bù lệch không do I_{ib}
- c) Tính giá trị điện áp lệch không ngõ ra sau khi thêm R_3 .



Hình 5.3.22. (a) Áp lệch không ngõ ra do I_{ib} gây nên (b) Bù lại áp lệch không ngõ ra

Giải

- a) $|V_o| = R_2 I_{ib}^- = 100 \times 10^3 \times 500 \times 10^{-9} = 50$ mV
- b) $R_3 = \frac{R_2 \times R_1}{R_2 + R_1} = \frac{100 \times 10}{100 + 10} = 9091 \Omega$
- c) $|V_o| = R_2 I_{io} = 100 \times 10^3 \times 200 \times 10^{-9} = 20$ mV.

Sau khi thêm R_3 bù lệch không do I_{ib} , điện áp lệch không ngõ ra giảm từ 50 mV xuống còn 20 mV.