

**TẬP ĐOÀN ĐIỆN LỰC VIỆT NAM  
TRƯỜNG CAO ĐẲNG ĐIỆN LỰC  
TP.HỒ CHÍ MINH**

**NHIỆM VỤ THIẾT KẾ**  
*Môn học: Nhà máy điện và Trạm biến áp*

Đề số:65

Họ và tên sinh viên:

MSSV:            Lớp:

1. Nhiệm vụ thiết kế:

Thiết kế phần điện của nhà máy\_Thủy\_điện

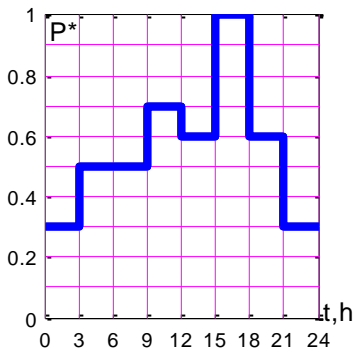
Công suất 210 MW, gồm có\_6\_tổ máy x \_35\_ MW

\_10,5\_kV,  $\cos \varphi = 0,8$

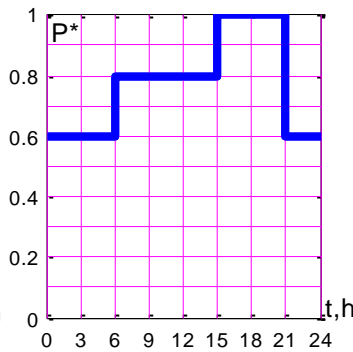
**Số liệu phụ tải:**

STT	Phụ tải	Cấp điện áp, [kV]	$P_{\max}$ [MW]	$\cos \varphi$	số đường dây	Đồ thị phụ tải
1	Điện áp phân phối	15	25	0,80	15	hình 1
2	Điện áp 35 kV		50	0,8	4	hình 2
3	Điện áp cao 110 kV		120	0,85	4	hình 3
4	Điện áp cao 220 kV					
5	Kết nối hệ thống	220				

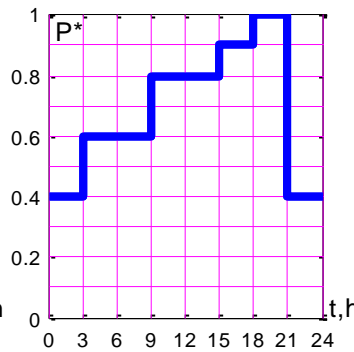
**Đồ thị phụ tải:**



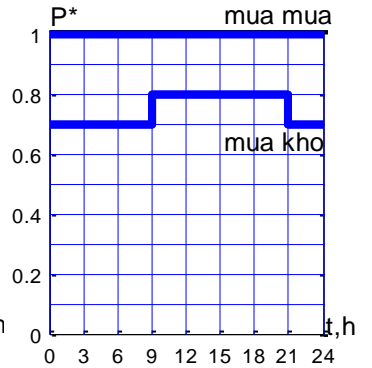
Hình 1



Hình 2

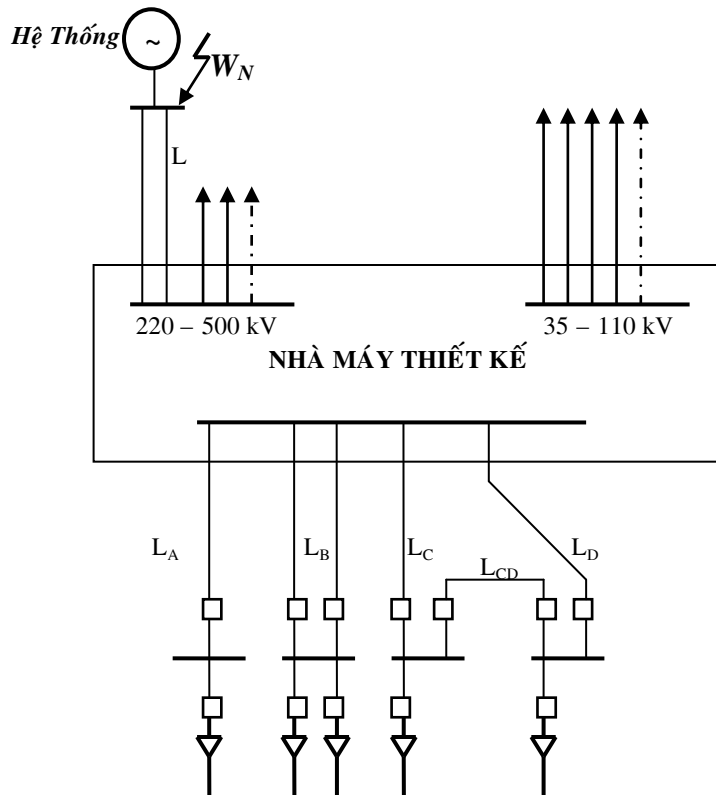


Hình 3



Hình 4 – Đồ thị phụ tải của nhà máy

**Sơ đồ tổng quát:**



$L_A = 2 \text{ km}$ ;  $L_B = 2,5 \text{ km}$ ;  $L_C = 2 \text{ km}$ ;  $L_D = 3 \text{ km}$ ;  $L_{CD} = 2 \text{ km}$ ;  $L = 80 \text{ km}$ ;  $W_N = 2500 \text{ MVA}$

**2. Lịch phân bố thời gian theo nội dung:**

Thời gian (Tuần)	Nội dung công việc	Phần kiểm tra của GVHD
1	Phân tích phụ tải. Đề xuất phương án. Lựa chọn công suất máy biến áp.	
2	Tính toán tổn thất công suất, tổn thất năng lượng trong máy biến áp.	
3	Tính toán ngắn mạch. Lựa chọn máy cắt, dao cách ly.	
4	Tính toán kinh tế. Lựa chọn sơ đồ nối điện chính, sơ đồ tự dùng. Sơ đồ nối điện ở các cấp điện áp. Chọn máy biến áp tự dùng.	
5	Lựa chọn cáp. Thanh dẫn. Thanh góp. Sứ cách điện. Máy biến điện áp, máy biến dòng điện, kháng điện, đồng hồ đo.	
6	Lựa chọn thiết bị phân phối trong nhà và ngoài trời.	
7	Viết thuyết minh.	
8	Vẽ sơ đồ nối điện chính và tự dùng.	
9	Vẽ mặt bằng thiết bị phân phối.	
10	Vẽ mặt cắt thiết bị phân phối.	
11	Nộp thiết kế, chuẩn bị bảo vệ.	
12	Bảo vệ thiết kế.	

Ngày giao nhiệm vụ: 09/05/2012

Ngày hoàn thành nhiệm vụ: 09/07/2012

Cán bộ hướng dẫn:

Thông qua khoa HTĐ  
Ngày 09 tháng 05 năm 2012

Lê quốc Uy

**TẬP ĐOÀN ĐIỆN LỰC VIỆT NAM  
TRƯỜNG CAO ĐẲNG ĐIỆN LỰC  
TP.HỒ CHÍ MINH**

**NHIỆM VỤ THIẾT KẾ**  
*Môn học: Nhà máy điện và Trạm biến áp*

Đề số:66

Họ và tên sinh viên: i

MSSV:

Lớp:

1. Nhiệm vụ thiết kế:

Thiết kế phần điện của nhà máy\_Nhiệt\_điện

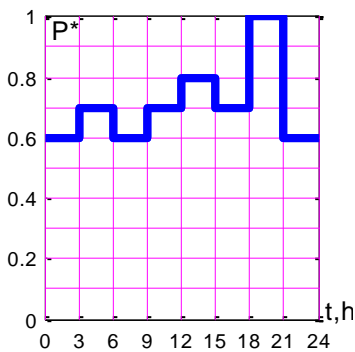
Công suất 150 MW, gồm có\_6\_tổ máy x \_25\_ MW

\_10,5\_kV,  $\cos \varphi = 0,8$

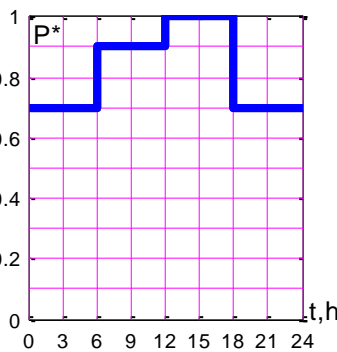
**Số liệu phụ tải:**

STT	Phụ tải	Cấp điện áp, [kV]	$P_{\max}$ [MW]	$\cos \varphi$	số đường dây	Đồ thị phụ tải
1	Điện áp phân phối	10,5	25	0,8	15	hình 1
2	Điện áp 35 kV		35	0,8	2	hình 2
3	Điện áp cao 110 kV		80	0,8	4	hình 3
4	Điện áp cao 220 kV					
5	Kết nối hệ thống	220				

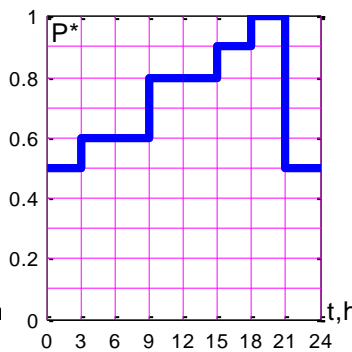
**Đồ thị phụ tải:**



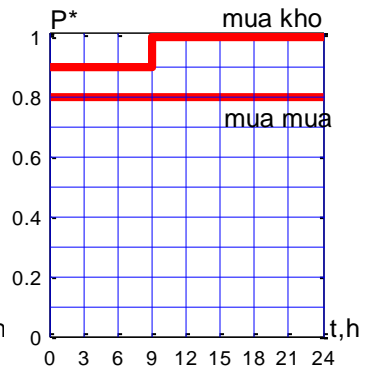
Hình 1



Hình 2

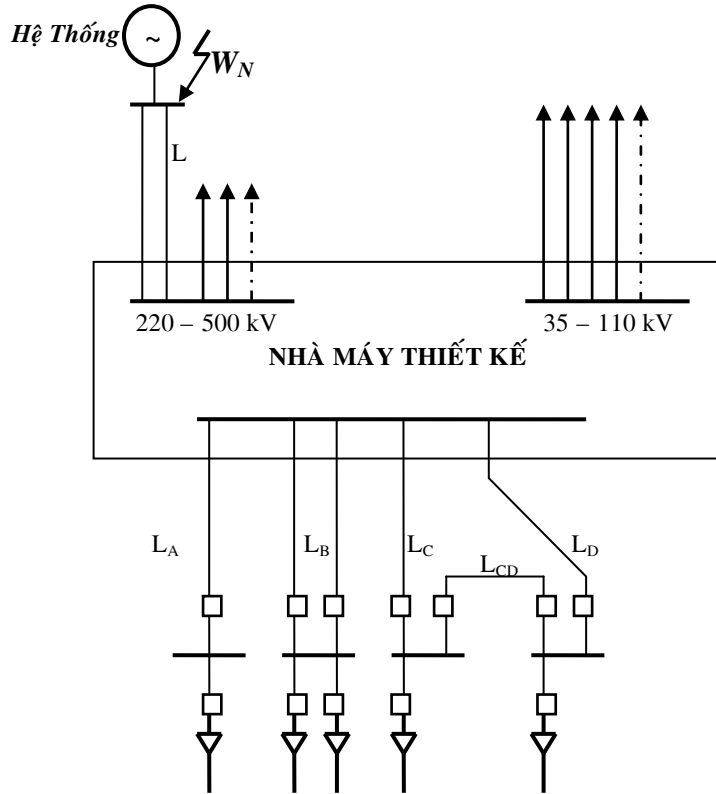


Hình 3



Hình 4 – Đồ thị phụ tải của nhà máy

**Sơ đồ tổng quát:**



$L_A = 3 \text{ km}; L_B = 3,5 \text{ km}; L_C = 4 \text{ km}; L_D = 3 \text{ km}; L_{CD} = 2 \text{ km}; L = 80 \text{ km}; W_N = 2500 \text{ MVA}$

**2. Lịch phân bố thời gian theo nội dung:**

Thời gian (Tuần)	Nội dung công việc	Phần kiểm tra của GVHD
1	Phân tích phụ tải. Đề xuất phương án. Lựa chọn công suất máy biến áp.	
2	Tính toán tổn thất công suất, tổn thất năng lượng trong máy biến áp.	
3	Tính toán ngắn mạch. Lựa chọn máy cắt, dao cách ly.	
4	Tính toán kinh tế. Lựa chọn sơ đồ nối điện chính, sơ đồ tự dùng. Sơ đồ nối điện ở các cấp điện áp. Chọn máy biến áp tự dùng.	
5	Lựa chọn cáp. Thanh dẫn. Thanh góp. Sứ cách điện. Máy biến điện áp, máy biến dòng điện, kháng điện, đồng hồ đo.	
6	Lựa chọn thiết bị phân phối trong nhà và ngoài trời.	
7	Viết thuyết minh.	
8	Vẽ sơ đồ nối điện chính và tự dùng.	
9	Vẽ mặt bằng thiết bị phân phối.	
10	Vẽ mặt cắt thiết bị phân phối.	
11	Nộp thiết kế, chuẩn bị bảo vệ.	
12	Bảo vệ thiết kế.	

Ngày giao nhiệm vụ: 09/05/2012

Ngày hoàn thành nhiệm vụ: 09/07/2012

Cán bộ hướng dẫn:

Thông qua khoa HTĐ  
Ngày 09 tháng 05 năm 2012

Lê quốc Uy

**TẬP ĐOÀN ĐIỆN LỰC VIỆT NAM  
TRƯỜNG CAO ĐẲNG ĐIỆN LỰC  
TP.HỒ CHÍ MINH**

**NHIỆM VỤ THIẾT KẾ**  
*Môn học: Nhà máy điện và Trạm biến áp*

Đề số:67

Họ và tên sinh viên:

MSSV:

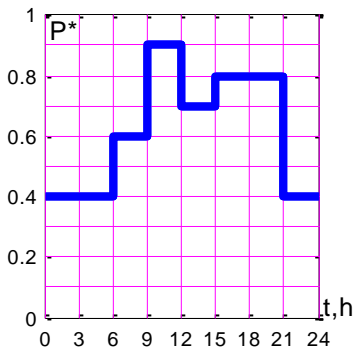
Lớp:

1. Nhiệm vụ thiết kế: Thiết kế phần điện của nhà máy\_Thuỷ\_điện  
Công suất 240MW, gồm có\_6\_tổ máy x \_40\_ MW  
 $\cos \varphi = 0,9$

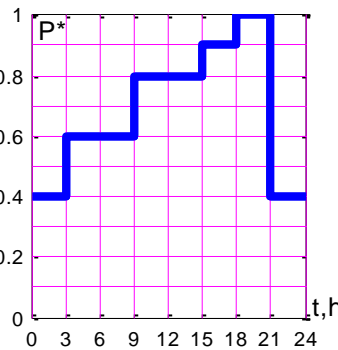
**Số liệu phụ tải:**

STT	Phụ tải	Cấp điện áp, [kV]	$P_{max}$ [MW]	$\cos \varphi$	số đường dây	Đồ thị phụ tải
1	Điện áp phân phối	15	20	0,8	15	hình 1
2	Điện áp 35 kV					
3	Điện áp cao 110 kV		80	0,80	4	hình 2
4	Điện áp cao 220 kV		120	0,85	4	hình 3
5	Kết nối hệ thống	220				

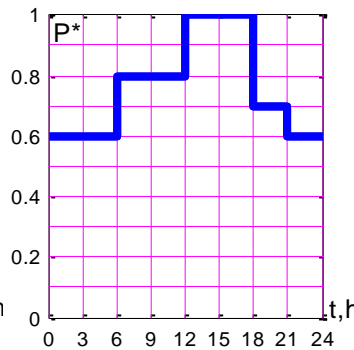
**Đồ thị phụ tải:**



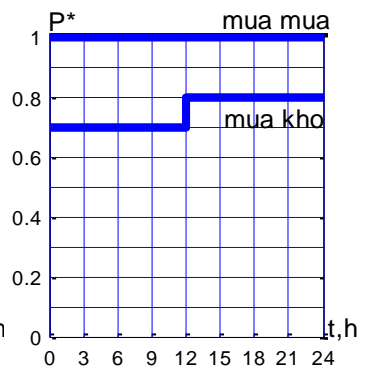
Hình 1



Hình 2

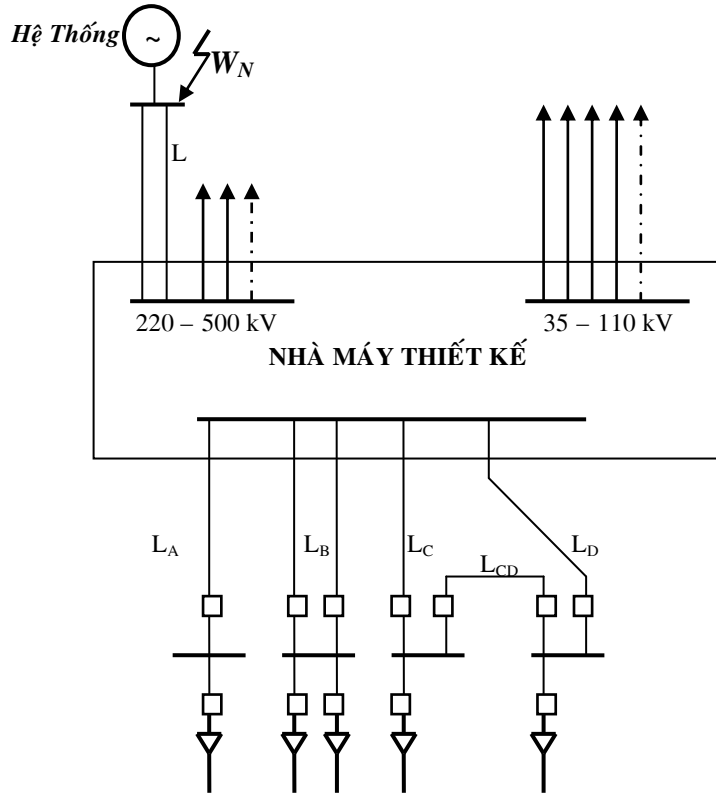


Hình 3



Hình 4 – Đồ thị phụ tải của nhà máy

**Sơ đồ tổng quát:**



$L_A = 3 \text{ km}; L_B = 3,5 \text{ km}; L_C = 3 \text{ km}; L_D = 5 \text{ km}; L_{CD} = 3 \text{ km}; L = 100 \text{ km}; W_N = 3000 \text{ MVA}$

**2. Lịch phân bố thời gian theo nội dung:**

Thời gian (Tuần)	Nội dung công việc	Phần kiểm tra của GVHD
1	Phân tích phụ tải. Đề xuất phương án. Lựa chọn công suất máy biến áp.	
2	Tính toán tổn thất công suất, tổn thất năng lượng trong máy biến áp.	
3	Tính toán ngắn mạch. Lựa chọn máy cắt, dao cách ly.	
4	Tính toán kinh tế. Lựa chọn sơ đồ nối điện chính, sơ đồ tự dùng. Sơ đồ nối điện ở các cấp điện áp. Chọn máy biến áp tự dùng.	
5	Lựa chọn cáp. Thanh dẫn. Thanh góp. Sứ cách điện. Máy biến điện áp, máy biến dòng điện, kháng điện, đồng hồ đo.	
6	Lựa chọn thiết bị phân phối trong nhà và ngoài trời.	
7	Viết thuyết minh.	
8	Vẽ sơ đồ nối điện chính và tự dùng.	
9	Vẽ mặt bằng thiết bị phân phối.	
10	Vẽ mặt cắt thiết bị phân phối.	
11	Nộp thiết kế, chuẩn bị bảo vệ.	
12	Bảo vệ thiết kế.	

Ngày giao nhiệm vụ: 09/05/2012

Ngày hoàn thành nhiệm vụ: 09/07/2012

Cán bộ hướng dẫn:

Thông qua khoa HTĐ  
Ngày 09 tháng 05 năm 2012

Lê quốc Uy

**TẬP ĐOÀN ĐIỆN LỰC VIỆT NAM  
TRƯỜNG CAO ĐẲNG ĐIỆN LỰC  
TP.HỒ CHÍ MINH**

**NHIỆM VỤ THIẾT KẾ**  
*Môn học: Nhà máy điện và Trạm biến áp*

Đề số:68

Họ và tên sinh viên:

MSSV:

Lớp:

1. Nhiệm vụ thiết kế:

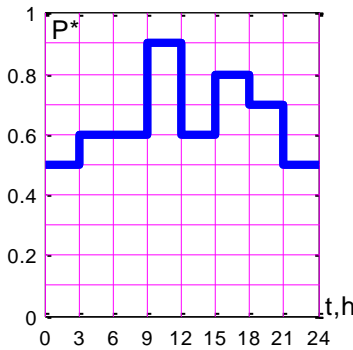
Thiết kế phần điện của nhà máy\_Nhiệt\_điện

Công suất 315MW, gồm có\_5\_tổ máy x \_63\_ MW

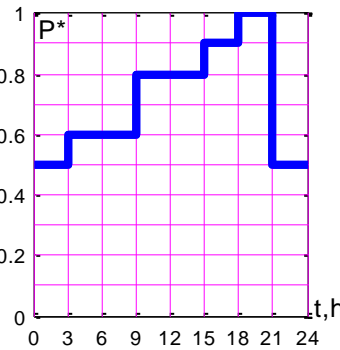
**Số liệu phụ tải:**

STT	Phụ tải	Cấp điện áp, [kV]	$P_{max}$ [MW]	$\cos \varphi$	số đường dây	Đồ thị phụ tải
1	Điện áp phân phối	10,5	20	0,8	15	hình 1
2	Điện áp 35 kV					
3	Điện áp cao 110 kV		140	0,80	6	hình 2
4	Điện áp cao 220 kV		180	0,85	5	hình 3
5	Kết nối hệ thống	220				

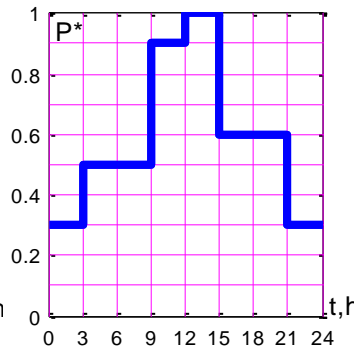
**Đồ thị phụ tải:**



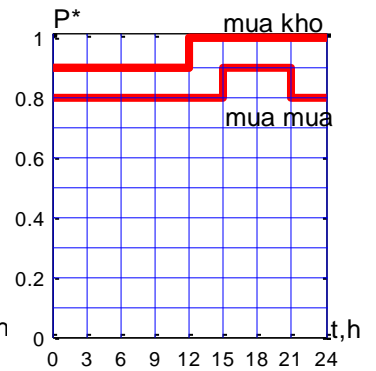
Hình 1



Hình 2

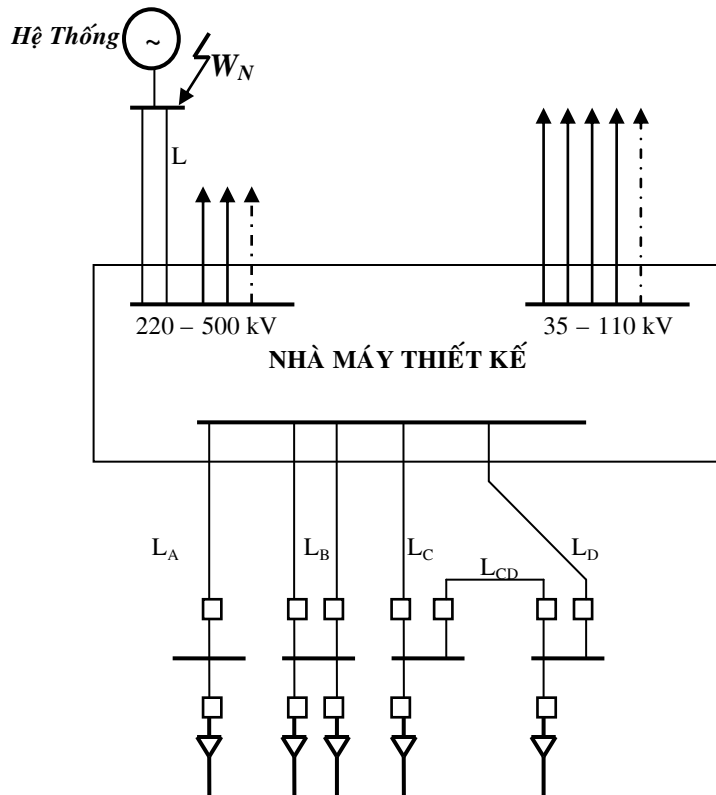


Hình 3



Hình 4 – Đồ thị phụ tải của nhà máy

**Sơ đồ tổng quát:**



$L_A = 3 \text{ km}$ ;  $L_B = 4 \text{ km}$ ;  $L_C = 3 \text{ km}$ ;  $L_D = 3 \text{ km}$ ;  $L_{CD} = 2 \text{ km}$ ;  $L = 100 \text{ km}$ ;  $W_N = 3000 \text{ MVA}$

**2. Lịch phân bố thời gian theo nội dung:**

Thời gian (Tuần)	Nội dung công việc	Phần kiểm tra của GVHD
1	Phân tích phụ tải. Đề xuất phương án. Lựa chọn công suất máy biến áp.	
2	Tính toán tổn thất công suất, tổn thất năng lượng trong máy biến áp.	
3	Tính toán ngắn mạch. Lựa chọn máy cắt, dao cách ly.	
4	Tính toán kinh tế. Lựa chọn sơ đồ nối điện chính, sơ đồ tự dùng. Sơ đồ nối điện ở các cấp điện áp. Chọn máy biến áp tự dùng.	
5	Lựa chọn cáp. Thanh dẫn. Thanh góp. Sứ cách điện. Máy biến điện áp, máy biến dòng điện, kháng điện, đồng hồ đo.	
6	Lựa chọn thiết bị phân phối trong nhà và ngoài trời.	
7	Viết thuyết minh.	
8	Vẽ sơ đồ nối điện chính và tự dùng.	
9	Vẽ mặt bằng thiết bị phân phối.	
10	Vẽ mặt cắt thiết bị phân phối.	
11	Nộp thiết kế, chuẩn bị bảo vệ.	
12	Bảo vệ thiết kế.	

Ngày giao nhiệm vụ: 09/05/2012

Ngày hoàn thành nhiệm vụ: 09/07/2012

Cán bộ hướng dẫn:

Thông qua khoa HTĐ  
Ngày 09 tháng 05 năm 2012

Lê quốc Uy



**TẬP ĐOÀN ĐIỆN LỰC VIỆT NAM**  
**TRƯỜNG CAO ĐẲNG ĐIỆN LỰC**  
**TP.HỒ CHÍ MINH**

**NHIỆM VỤ THIẾT KẾ**  
*Môn học: Nhà máy điện và Trạm biến áp*

Đề số:69

Họ và tên sinh viên:

MSSV:

Lớp:

1. Nhiệm vụ thiết kế:

Thiết kế phần điện của nhà máy\_Thuỷ\_điện

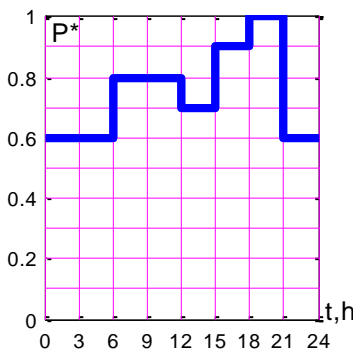
Công suất 330MW, gồm có\_4\_tổ máy x \_82,5\_ MW

\_13,8\_kV,  $\cos \varphi = 0,85$

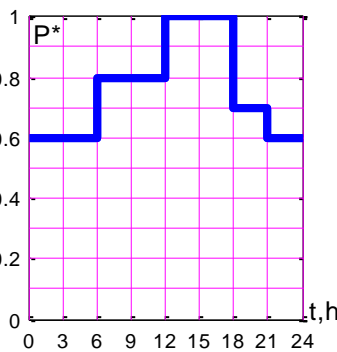
**Số liệu phụ tải:**

STT	Phụ tải	Cấp điện áp, [kV]	$P_{max}$ [MW]	$\cos \varphi$	số đường dây	Đồ thị phụ tải
1	Điện áp phân phối	22	50	0,8	20	hình 1
2	Điện áp 35 kV					
3	Điện áp cao 110 kV		180	0,80	6	hình 2
4	Điện áp cao 220 kV		100	0,85	2	hình 3
5	Kết nối hệ thống	220				

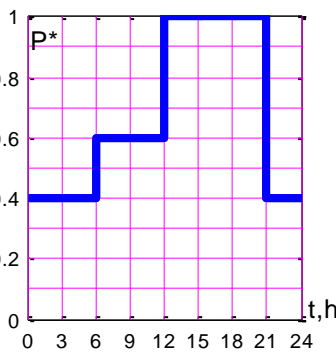
**Đồ thị phụ tải:**



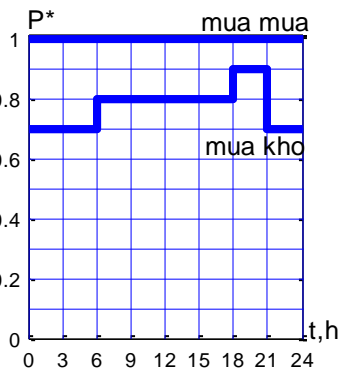
Hình 1



Hình 2

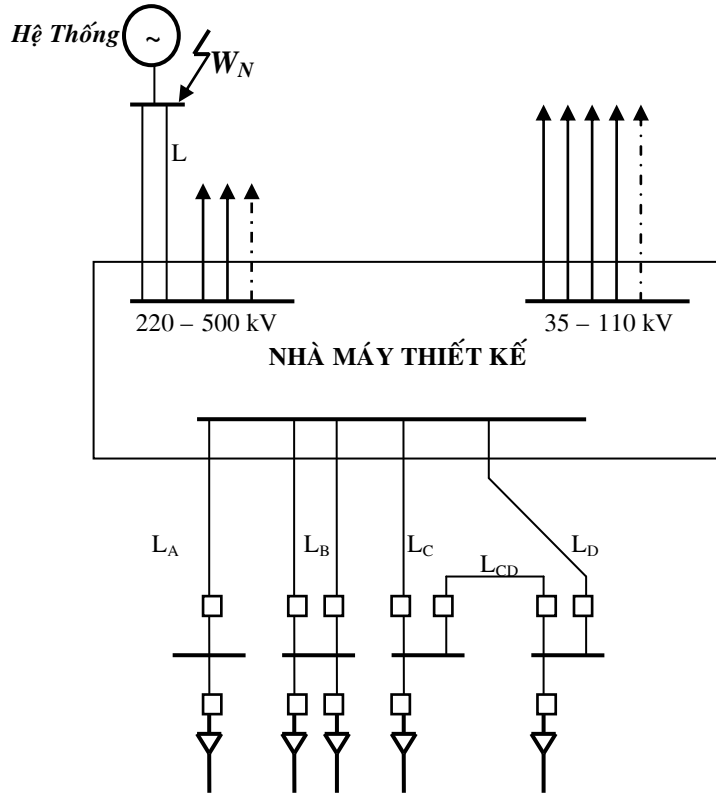


Hình 3



Hình 4 – Đồ thị phụ tải của nhà máy

**Sơ đồ tổng quát:**



$L_A = 3 \text{ km}; L_B = 4 \text{ km}; L_C = 3 \text{ km}; L_D = 3 \text{ km}; L_{CD} = 2 \text{ km}; L = 110 \text{ km}; W_N = 3500 \text{ MVA}$

**2. Lịch phân bố thời gian theo nội dung:**

Thời gian (Tuần)	Nội dung công việc	Phần kiểm tra của GVHD
1	Phân tích phụ tải. Đề xuất phương án. Lựa chọn công suất máy biến áp.	
2	Tính toán tổn thất công suất, tổn thất năng lượng trong máy biến áp.	
3	Tính toán ngắn mạch. Lựa chọn máy cắt, dao cách ly.	
4	Tính toán kinh tế. Lựa chọn sơ đồ nối điện chính, sơ đồ tự dùng. Sơ đồ nối điện ở các cấp điện áp. Chọn máy biến áp tự dùng.	
5	Lựa chọn cáp. Thanh dẫn. Thanh góp. Sứ cách điện. Máy biến điện áp, máy biến dòng điện, kháng điện, đồng hồ đo.	
6	Lựa chọn thiết bị phân phối trong nhà và ngoài trời.	
7	Viết thuyết minh.	
8	Vẽ sơ đồ nối điện chính và tự dùng.	
9	Vẽ mặt bằng thiết bị phân phối.	
10	Vẽ mặt cắt thiết bị phân phối.	
11	Nộp thiết kế, chuẩn bị bảo vệ.	
12	Bảo vệ thiết kế.	

Ngày giao nhiệm vụ: 09/05/2012

Ngày hoàn thành nhiệm vụ: 09/07/2012

Cán bộ hướng dẫn:

Thông qua khoa HTĐ  
Ngày 09 tháng 05 năm 2012

Lê quốc Uy

**TẬP ĐOÀN ĐIỆN LỰC VIỆT NAM  
TRƯỜNG CAO ĐẲNG ĐIỆN LỰC  
TP.HỒ CHÍ MINH**

**NHIỆM VỤ THIẾT KẾ**  
*Môn học: Nhà máy điện và Trạm biến áp*

Đề số:70

Họ và tên sinh viên:

MSSV:

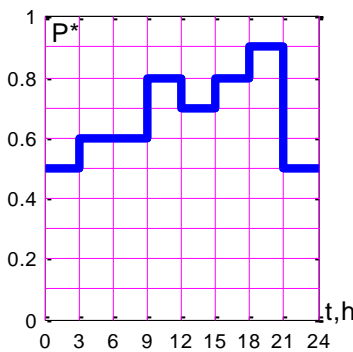
Lớp:

1. Nhiệm vụ thiết kế: Thiết kế phần điện của nhà máy\_Nhiệt\_điện  
Công suất 1000 MW, gồm có\_5\_tổ máy x \_200\_ MW

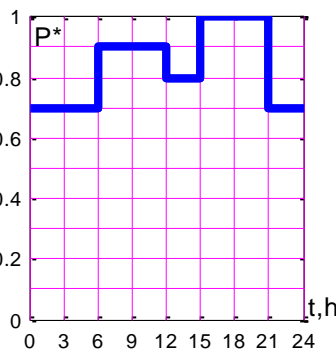
**Số liệu phụ tải:**

STT	Phụ tải	Cấp điện áp, [kV]	$P_{max}$ [MW]	$\cos \varphi$	số đường dây	Đồ thị phụ tải
1	Điện áp phân phối	15	60	0,80	30	hình 1
2	Điện áp 35 kV					
3	Điện áp cao 110 kV		200	0,80	8	hình 2
4	Điện áp cao 220 kV		300	0,85	6	hình 3
5	Kết nối hệ thống	220				

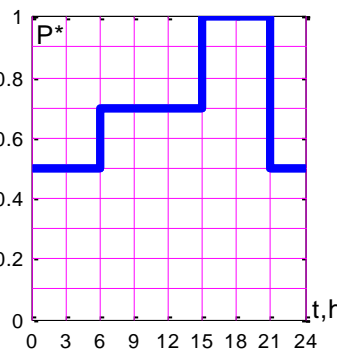
**Đồ thị phụ tải:**



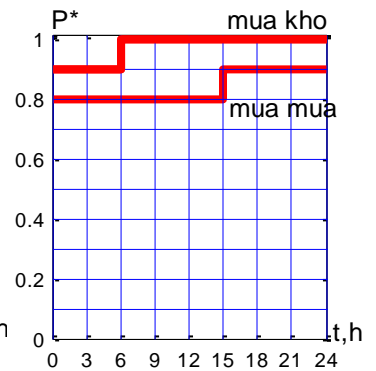
Hình 1



Hình 2

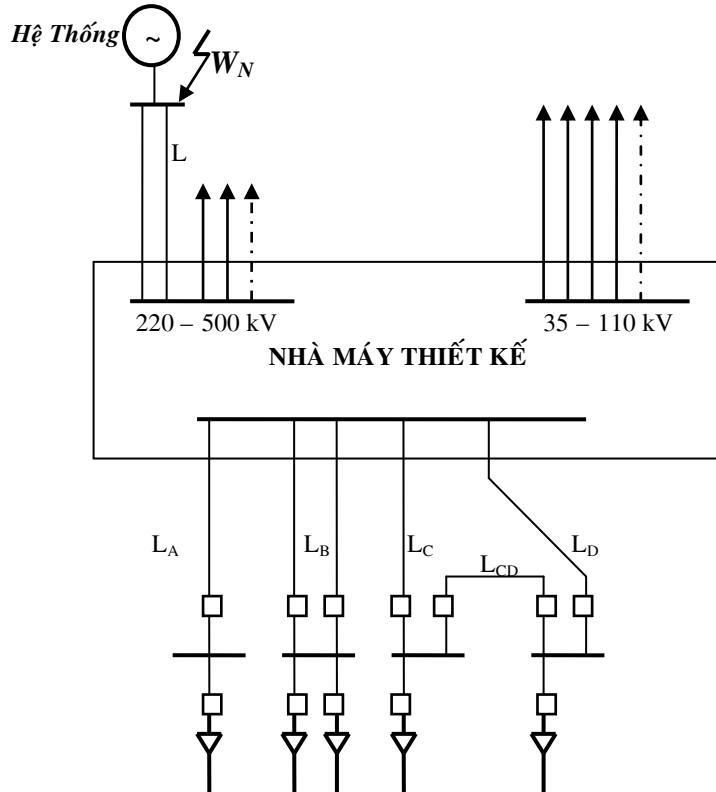


Hình 3



Hình 4 – Đồ thị phụ tải của nhà máy

**Sơ đồ tổng quát:**



$L_A = 3,5 \text{ km}; L_B = 4 \text{ km}; L_C = 5 \text{ km}; L_D = 4 \text{ km}; L_{CD} = 2 \text{ km}; L = 120 \text{ km}; W_N = 4000 \text{ MVA}$

**2. Lịch phân bố thời gian theo nội dung:**

Thời gian (Tuần)	Nội dung công việc	Phần kiểm tra của GVHD
1	Phân tích phụ tải. Đề xuất phương án. Lựa chọn công suất máy biến áp.	
2	Tính toán tổn thất công suất, tổn thất năng lượng trong máy biến áp.	
3	Tính toán ngắn mạch. Lựa chọn máy cắt, dao cách ly.	
4	Tính toán kinh tế. Lựa chọn sơ đồ nối điện chính, sơ đồ tự dùng. Sơ đồ nối điện ở các cấp điện áp. Chọn máy biến áp tự dùng.	
5	Lựa chọn cáp. Thanh dẫn. Thanh góp. Sứ cách điện. Máy biến điện áp, máy biến dòng điện, kháng điện, đồng hồ đo.	
6	Lựa chọn thiết bị phân phối trong nhà và ngoài trời.	
7	Viết thuyết minh.	
8	Vẽ sơ đồ nối điện chính và tự dùng.	
9	Vẽ mặt bằng thiết bị phân phối.	
10	Vẽ mặt cắt thiết bị phân phối.	
11	Nộp thiết kế, chuẩn bị bảo vệ.	
12	Bảo vệ thiết kế.	

Ngày giao nhiệm vụ: 09/05/2012

Ngày hoàn thành nhiệm vụ: 09/07/2012

Cán bộ hướng dẫn:

Thông qua khoa HTĐ  
Ngày 09 tháng 05 năm 2012

Lê quốc Uy

**TẬP ĐOÀN ĐIỆN LỰC VIỆT NAM  
TRƯỜNG CAO ĐẲNG ĐIỆN LỰC  
TP.HỒ CHÍ MINH**

**NHIỆM VỤ THIẾT KẾ**  
*Môn học: Nhà máy điện và Trạm biến áp*

Đề số:71

Họ và tên sinh viên:

MSSV:

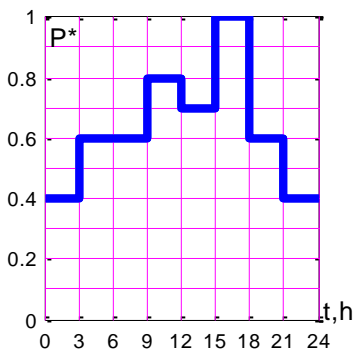
Lớp:

1. Nhiệm vụ thiết kế: Thiết kế phần điện của nhà máy\_Thuỷ\_điện  
Công suất 400 MW, gồm có\_4\_tổ máy x \_100\_ MW  
\_15,75\_kV,  $\cos \varphi = 0,9$

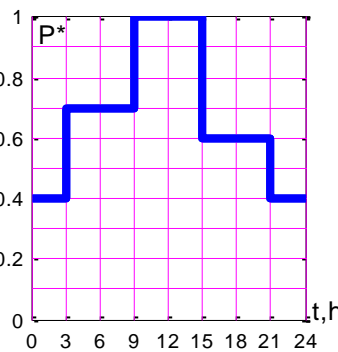
**Số liệu phụ tải:**

STT	Phụ tải	Cấp điện áp, [kV]	$P_{\max}$ [MW]	$\cos \varphi$	số đường dây	Đồ thị phụ tải
1	Điện áp phân phối	15	30	0,8	15	hình 1
2	Điện áp 35 kV					
3	Điện áp cao 110 kV		120	0,80	4	hình 2
4	Điện áp cao 220 kV		200	0,85	6	hình 3
5	Kết nối hệ thống	220				

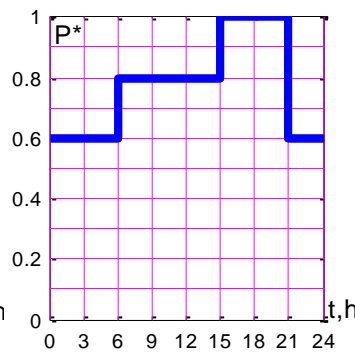
**Đồ thị phụ tải:**



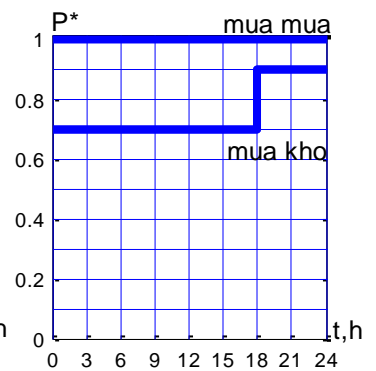
Hình 1



Hình 2

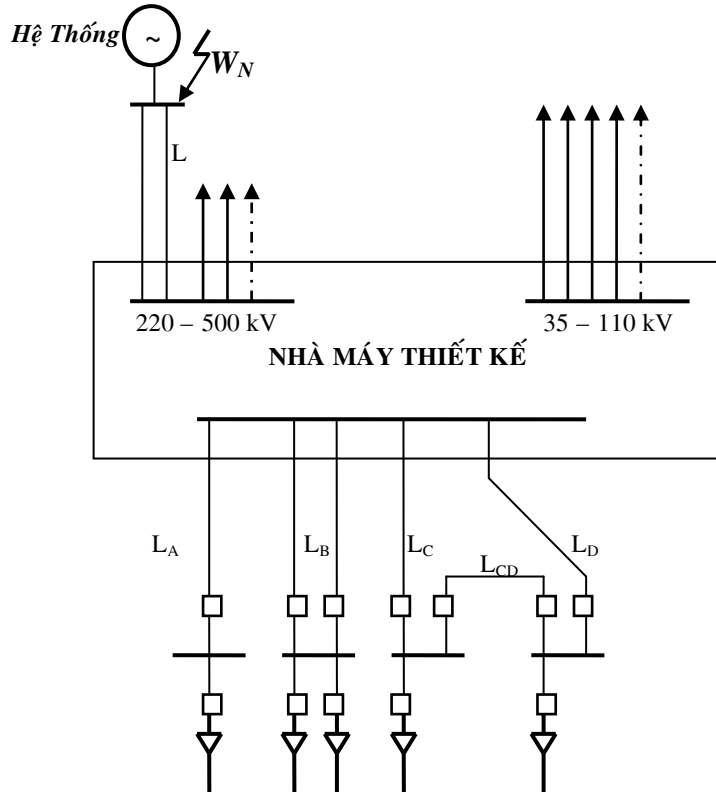


Hình 3



Hình 4 – Đồ thị phụ tải của nhà máy

**Sơ đồ tổng quát:**



$L_A = 3 \text{ km}; L_B = 4 \text{ km}; L_C = 3 \text{ km}; L_D = 4 \text{ km}; L_{CD} = 2 \text{ km}; L = 120 \text{ km}; W_N = 4000 \text{ MVA}$

**2. Lịch phân bố thời gian theo nội dung:**

Thời gian (Tuần)	Nội dung công việc	Phần kiểm tra của GVHD
1	Phân tích phụ tải. Đề xuất phương án. Lựa chọn công suất máy biến áp.	
2	Tính toán tổn thất công suất, tổn thất năng lượng trong máy biến áp.	
3	Tính toán ngắn mạch. Lựa chọn máy cắt, dao cách ly.	
4	Tính toán kinh tế. Lựa chọn sơ đồ nối điện chính, sơ đồ tự dùng. Sơ đồ nối điện ở các cấp điện áp. Chọn máy biến áp tự dùng.	
5	Lựa chọn cáp. Thanh dẫn. Thanh góp. Sứ cách điện. Máy biến điện áp, máy biến dòng điện, kháng điện, đồng hồ đo.	
6	Lựa chọn thiết bị phân phối trong nhà và ngoài trời.	
7	Viết thuyết minh.	
8	Vẽ sơ đồ nối điện chính và tự dùng.	
9	Vẽ mặt bằng thiết bị phân phối.	
10	Vẽ mặt cắt thiết bị phân phối.	
11	Nộp thiết kế, chuẩn bị bảo vệ.	
12	Bảo vệ thiết kế.	

Ngày giao nhiệm vụ: 09/05/2012

Ngày hoàn thành nhiệm vụ: 09/07/2012

Cán bộ hướng dẫn:

Thông qua khoa HTĐ  
Ngày 09 tháng 05 năm 2012

Lê quốc Uy

**TẬP ĐOÀN ĐIỆN LỰC VIỆT NAM  
TRƯỜNG CAO ĐẲNG ĐIỆN LỰC  
TP.HỒ CHÍ MINH**

**NHIỆM VỤ THIẾT KẾ**  
*Môn học: Nhà máy điện và Trạm biến áp*

Đề số:72

Họ và tên sinh viên:

MSSV:

Lớp:

1. Nhiệm vụ thiết kế:

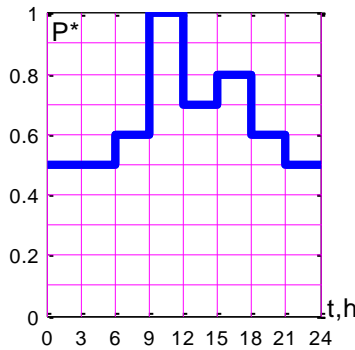
Thiết kế phần điện của nhà máy\_Nhiệt\_điện

Công suất 660 MW, gồm có\_3\_tổ máy x \_210\_ MW

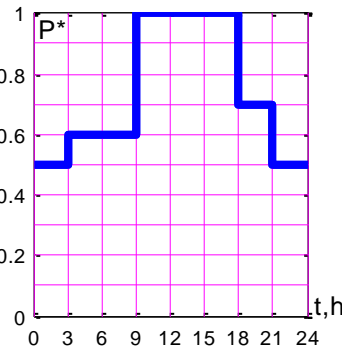
**Số liệu phụ tải:**

STT	Phụ tải	Cấp điện áp, [kV]	$P_{max}$ [MW]	$\cos \varphi$	số đường dây	Đồ thị phụ tải
1	Điện áp phân phối	15	40	0,8	20	hình 1
2	Điện áp 35 kV		70	0,8	4	hình 2
3	Điện áp cao 110 kV		180	0,85	6	hình 3
4	Điện áp cao 220 kV					
5	Kết nối hệ thống	220				

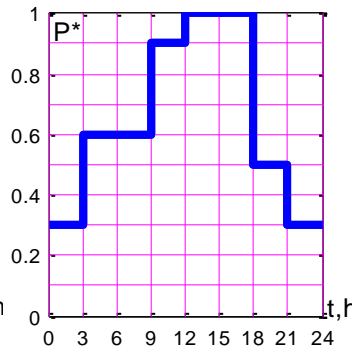
**Đồ thị phụ tải:**



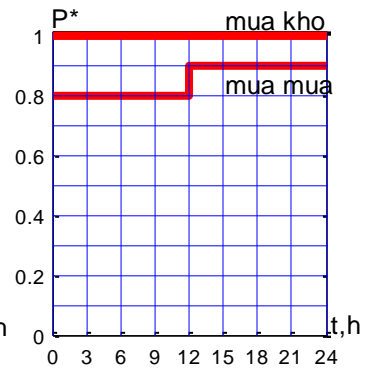
Hình 1



Hình 2

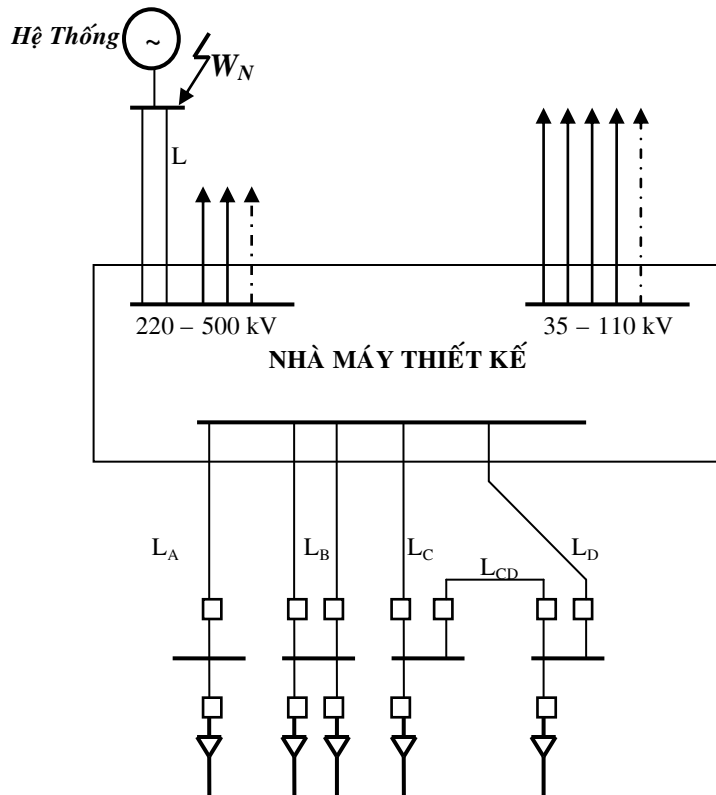


Hình 3



Hình 4 – Đồ thị phụ tải của nhà máy

**Sơ đồ tổng quát:**



$L_A = 4 \text{ km}$ ;  $L_B = 4,5 \text{ km}$ ;  $L_C = 4 \text{ km}$ ;  $L_D = 3 \text{ km}$ ;  $L_{CD} = 2 \text{ km}$ ;  $L = 90 \text{ km}$ ;  $W_N = 4500 \text{ MVA}$

**2. Lịch phân bố thời gian theo nội dung:**

Thời gian (Tuần)	Nội dung công việc	Phần kiểm tra của GVHD
1	Phân tích phụ tải. Đề xuất phương án. Lựa chọn công suất máy biến áp.	
2	Tính toán tổn thất công suất, tổn thất năng lượng trong máy biến áp.	
3	Tính toán ngắn mạch. Lựa chọn máy cắt, dao cách ly.	
4	Tính toán kinh tế. Lựa chọn sơ đồ nối điện chính, sơ đồ tự dùng. Sơ đồ nối điện ở các cấp điện áp. Chọn máy biến áp tự dùng.	
5	Lựa chọn cáp. Thanh dẫn. Thanh góp. Sứ cách điện. Máy biến điện áp, máy biến dòng điện, kháng điện, đồng hồ đo.	
6	Lựa chọn thiết bị phân phối trong nhà và ngoài trời.	
7	Viết thuyết minh.	
8	Vẽ sơ đồ nối điện chính và tự dùng.	
9	Vẽ mặt bằng thiết bị phân phối.	
10	Vẽ mặt cắt thiết bị phân phối.	
11	Nộp thiết kế, chuẩn bị bảo vệ.	
12	Bảo vệ thiết kế.	

Ngày giao nhiệm vụ: 09/05/2012

Ngày hoàn thành nhiệm vụ: 09/07/2012

Cán bộ hướng dẫn:

Thông qua khoa HTĐ  
Ngày 09 tháng 05 năm 2012

Lê quốc Uy



**TẬP ĐOÀN ĐIỆN LỰC VIỆT NAM  
TRƯỜNG CAO ĐẲNG ĐIỆN LỰC  
TP.HỒ CHÍ MINH**

**NHIỆM VỤ THIẾT KẾ**  
*Môn học: Nhà máy điện và Trạm biến áp*

Đề số:73

Họ và tên sinh viên:

MSSV

Lớp:

1. Nhiệm vụ thiết kế:

Thiết kế phần điện của nhà máy\_Thuỷ\_điện

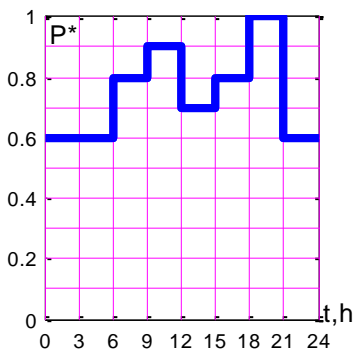
Công suất 460 MW, gồm có 4 tổ máy x 115 MW

\_13,8\_kV,  $\cos \varphi = 0,85$

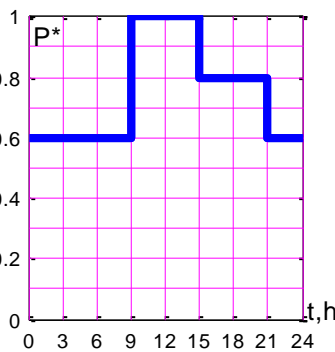
**Số liệu phụ tải:**

STT	Phụ tải	Cấp điện áp, [kV]	$P_{\max}$ [MW]	$\cos \varphi$	số đường dây	Đồ thị phụ tải
1	Điện áp phân phối	22	40	0,8	15	hình 1
2	Điện áp 35 kV		80	0,8	4	hình 2
3	Điện áp cao 110 kV		180	0,85	6	hình 3
4	Điện áp cao 220 kV					
5	Kết nối hệ thống	220				

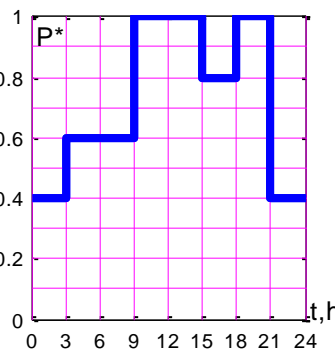
**Đồ thị phụ tải:**



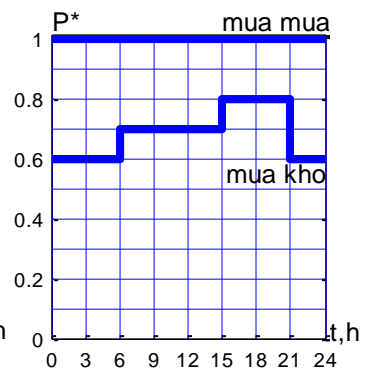
Hình 1



Hình 2

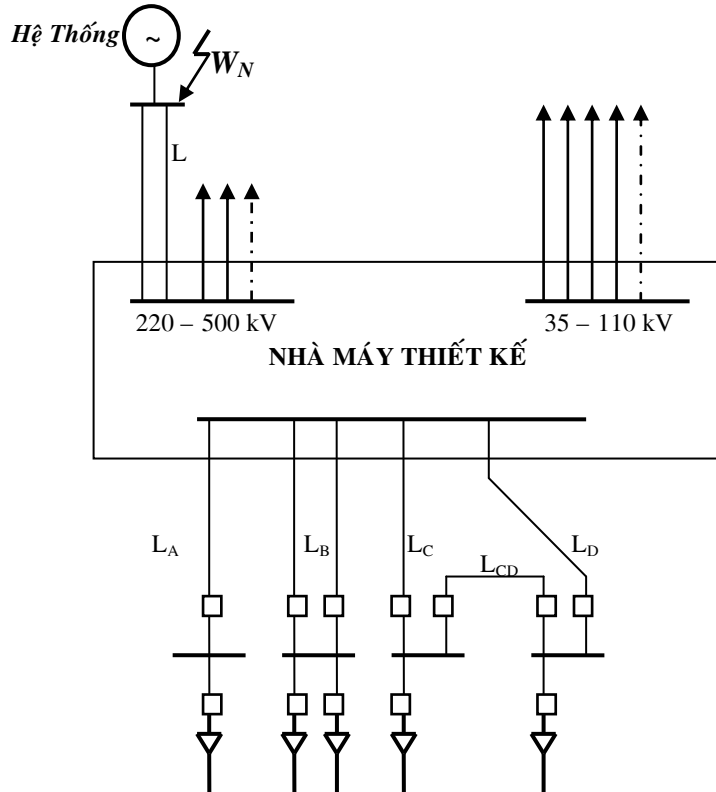


Hình 3



Hình 4 – Đồ thị phụ tải của nhà máy

**Sơ đồ tổng quát:**



$L_A = 4 \text{ km}; L_B = 4 \text{ km}; L_C = 3 \text{ km}; L_D = 3 \text{ km}; L_{CD} = 2 \text{ km}; L = 100 \text{ km}; W_N = 3500 \text{ MVA}$

**2. Lịch phân bố thời gian theo nội dung:**

Thời gian (Tuần)	Nội dung công việc	Phần kiểm tra của GVHD
1	Phân tích phụ tải. Đề xuất phương án. Lựa chọn công suất máy biến áp.	
2	Tính toán tổn thất công suất, tổn thất năng lượng trong máy biến áp.	
3	Tính toán ngắn mạch. Lựa chọn máy cắt, dao cách ly.	
4	Tính toán kinh tế. Lựa chọn sơ đồ nối điện chính, sơ đồ tự dùng. Sơ đồ nối điện ở các cấp điện áp. Chọn máy biến áp tự dùng.	
5	Lựa chọn cáp. Thanh dẫn. Thanh góp. Sứ cách điện. Máy biến điện áp, máy biến dòng điện, kháng điện, đồng hồ đo.	
6	Lựa chọn thiết bị phân phối trong nhà và ngoài trời.	
7	Viết thuyết minh.	
8	Vẽ sơ đồ nối điện chính và tự dùng.	
9	Vẽ mặt bằng thiết bị phân phối.	
10	Vẽ mặt cắt thiết bị phân phối.	
11	Nộp thiết kế, chuẩn bị bảo vệ.	
12	Bảo vệ thiết kế.	

Ngày giao nhiệm vụ: 09/05/2012

Ngày hoàn thành nhiệm vụ: 09/07/2012

Cán bộ hướng dẫn:

Thông qua khoa HTĐ  
Ngày 09 tháng 05 năm 2012

Lê quốc Uy

**TẬP ĐOÀN ĐIỆN LỰC VIỆT NAM  
TRƯỜNG CAO ĐẲNG ĐIỆN LỰC  
TP.HỒ CHÍ MINH**

**NHIỆM VỤ THIẾT KẾ**  
*Môn học: Nhà máy điện và Trạm biến áp*

Đề số:74

Họ và tên sinh viên:

MSSV:

Lớp:

1. Nhiệm vụ thiết kế:

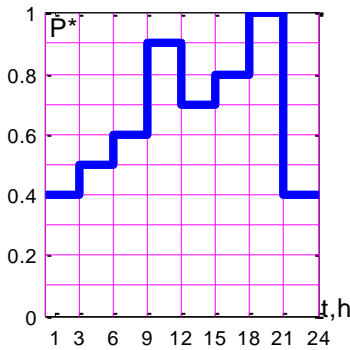
Thiết kế phần điện của nhà máy\_Nhiệt\_điện

Công suất 880 MW, gồm có\_4\_tổ máy x \_220\_ MW

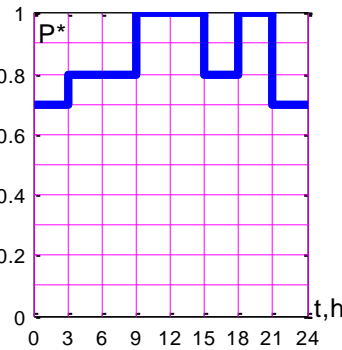
**Số liệu phụ tải:**

STT	Phụ tải	Cấp điện áp, [kV]	$P_{max}$ [MW]	$\cos \varphi$	số đường dây	Đồ thị phụ tải
1	Điện áp phân phối	15	30	0,80	20	hình 1
2	Điện áp 35 kV					
3	Điện áp cao 110 kV		110	0,80	4	hình 2
4	Điện áp cao 220 kV		200	0,85	4	hình 3
5	Kết nối hệ thống	220				

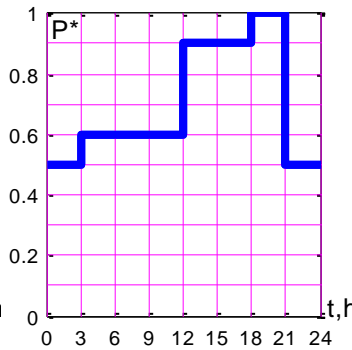
**Đồ thị phụ tải:**



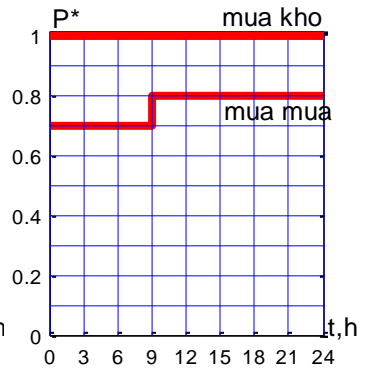
Hình 1



Hình 2

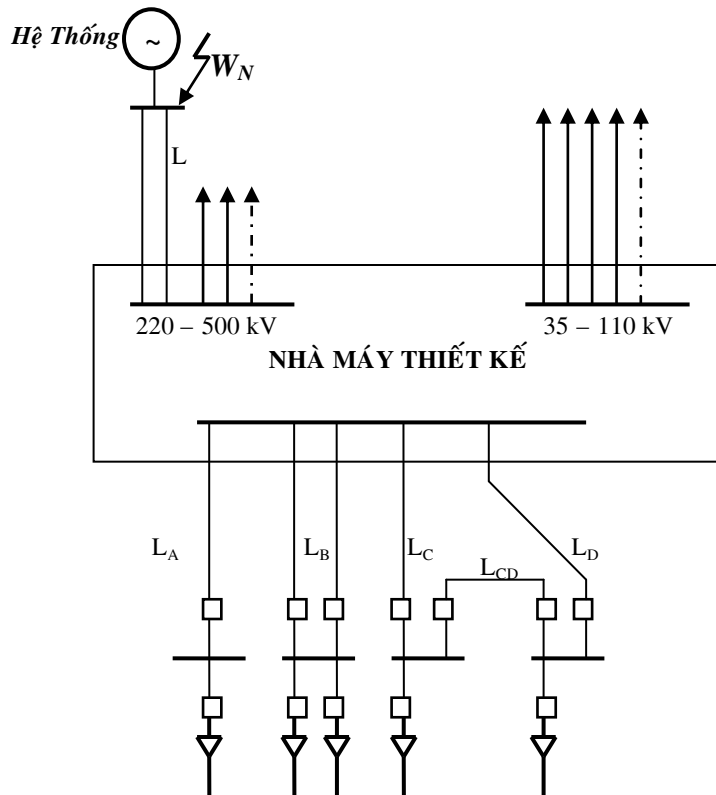


Hình 3



Hình 4 – Đồ thị phụ tải của nhà máy

**Sơ đồ tổng quát:**



$L_A = 5 \text{ km}; L_B = 5 \text{ km}; L_C = 4 \text{ km}; L_D = 3 \text{ km}; L_{CD} = 2,5 \text{ km}; L = 120 \text{ km}; W_N = 5000 \text{ MVA}$

**2. Lịch phân bố thời gian theo nội dung:**

Thời gian (Tuần)	Nội dung công việc	Phần kiểm tra của GVHD
1	Phân tích phụ tải. Đề xuất phương án. Lựa chọn công suất máy biến áp.	
2	Tính toán tổn thất công suất, tổn thất năng lượng trong máy biến áp.	
3	Tính toán ngắn mạch. Lựa chọn máy cắt, dao cách ly.	
4	Tính toán kinh tế. Lựa chọn sơ đồ nối điện chính, sơ đồ tự dùng. Sơ đồ nối điện ở các cấp điện áp. Chọn máy biến áp tự dùng.	
5	Lựa chọn cáp. Thanh dẫn. Thanh góp. Sứ cách điện. Máy biến điện áp, máy biến dòng điện, kháng điện, đồng hồ đo.	
6	Lựa chọn thiết bị phân phối trong nhà và ngoài trời.	
7	Viết thuyết minh.	
8	Vẽ sơ đồ nối điện chính và tự dùng.	
9	Vẽ mặt bằng thiết bị phân phối.	
10	Vẽ mặt cắt thiết bị phân phối.	
11	Nộp thiết kế, chuẩn bị bảo vệ.	
12	Bảo vệ thiết kế.	

Ngày giao nhiệm vụ: 09/05/2012

Ngày hoàn thành nhiệm vụ: 09/07/2012

Cán bộ hướng dẫn:

Thông qua khoa HTĐ  
Ngày 09 tháng 05 năm 2012

Lê quốc Uy

**TẬP ĐOÀN ĐIỆN LỰC VIỆT NAM  
TRƯỜNG CAO ĐẲNG ĐIỆN LỰC  
TP.HỒ CHÍ MINH**

**NHIỆM VỤ THIẾT KẾ**  
*Môn học: Nhà máy điện và Trạm biến áp*

Đề số:75

Họ và tên sinh viên:

MSSV:

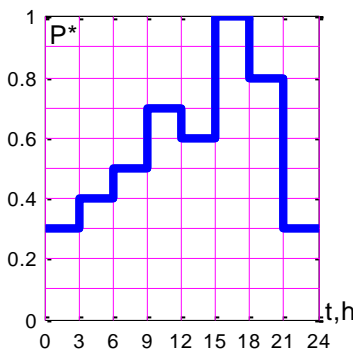
Lớp:

1. Nhiệm vụ thiết kế: Thiết kế phần điện của nhà máy\_Thủy\_điện  
Công suất 600 MW, gồm có\_4\_tổ máy x \_150\_ MW

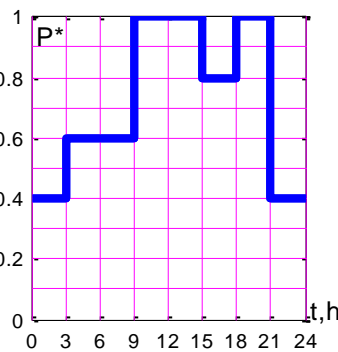
**Số liệu phụ tải:**

STT	Phụ tải	Cấp điện áp, [kV]	$P_{max}$ [MW]	$\cos \varphi$	số đường dây	Đồ thị phụ tải
1	Điện áp phân phối	15	30	0,8	15	hình 1
2	Điện áp 35 kV					
3	Điện áp cao 110 kV		120	0,80	4	hình 2
4	Điện áp cao 220 kV		250	0,85	6	hình 3
5	Kết nối hệ thống	220				

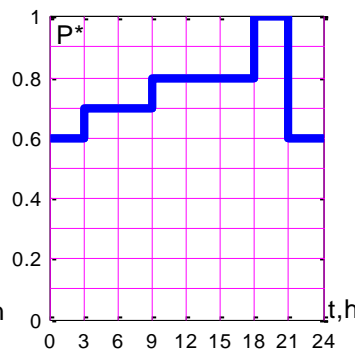
**Đồ thị phụ tải:**



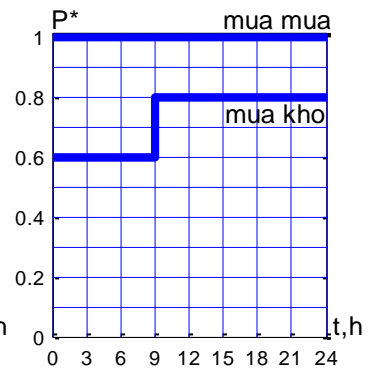
Hình 1



Hình 2

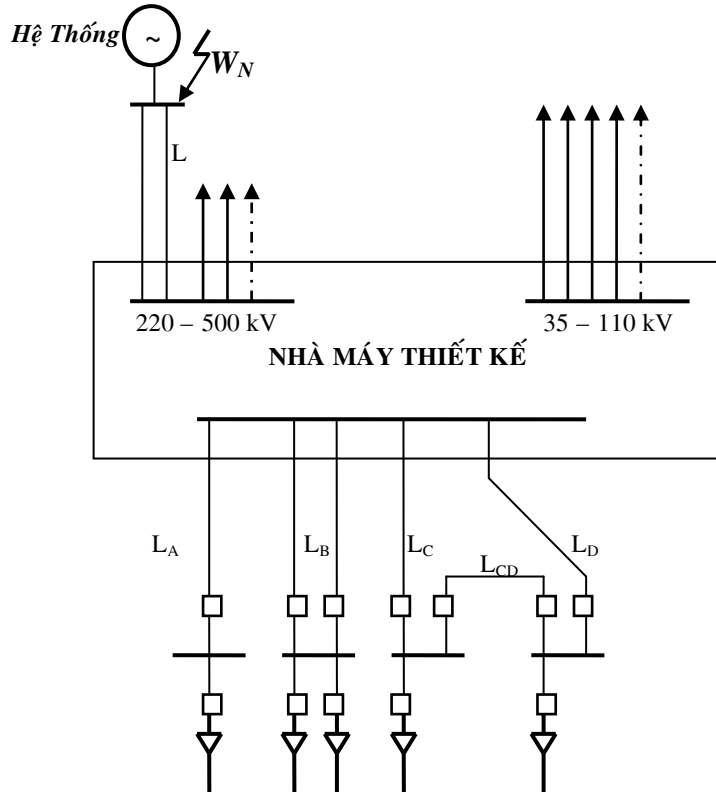


Hình 3



Hình 4 – Đồ thị phụ tải của nhà máy

**Sơ đồ tổng quát:**



$L_A = 3 \text{ km}$ ;  $L_B = 3,5 \text{ km}$ ;  $L_C = 3 \text{ km}$ ;  $L_D = 4 \text{ km}$ ;  $L_{CD} = 2 \text{ km}$ ;  $L = 80 \text{ km}$ ;  $W_N = 3000 \text{ MVA}$

**2. Lịch phân bố thời gian theo nội dung:**

Thời gian (Tuần)	Nội dung công việc	Phần kiểm tra của GVHD
1	Phân tích phụ tải. Đề xuất phương án. Lựa chọn công suất máy biến áp.	
2	Tính toán tổn thất công suất, tổn thất năng lượng trong máy biến áp.	
3	Tính toán ngắn mạch. Lựa chọn máy cắt, dao cách ly.	
4	Tính toán kinh tế. Lựa chọn sơ đồ nối điện chính, sơ đồ tự dùng. Sơ đồ nối điện ở các cấp điện áp. Chọn máy biến áp tự dùng.	
5	Lựa chọn cáp. Thanh dẫn. Thanh góp. Sứ cách điện. Máy biến điện áp, máy biến dòng điện, kháng điện, đồng hồ đo.	
6	Lựa chọn thiết bị phân phối trong nhà và ngoài trời.	
7	Viết thuyết minh.	
8	Vẽ sơ đồ nối điện chính và tự dùng.	
9	Vẽ mặt bằng thiết bị phân phối.	
10	Vẽ mặt cắt thiết bị phân phối.	
11	Nộp thiết kế, chuẩn bị bảo vệ.	
12	Bảo vệ thiết kế.	

Ngày giao nhiệm vụ: 09/05/2012

Ngày hoàn thành nhiệm vụ: 09/07/2012

Cán bộ hướng dẫn:

Thông qua khoa HTĐ  
Ngày 09 tháng 05 năm 2012

Lê quốc Uy

**TẬP ĐOÀN ĐIỆN LỰC VIỆT NAM**  
**TRƯỜNG CAO ĐẲNG ĐIỆN LỰC**  
**TP.HỒ CHÍ MINH**

**NHIỆM VỤ THIẾT KẾ**  
*Môn học: Nhà máy điện và Trạm biến áp*

Đề số:76

Họ và tên sinh viên:

MSSV:

Lớp:

1. Nhiệm vụ thiết kế:

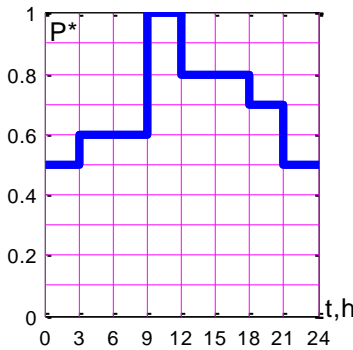
Thiết kế phần điện của nhà máy\_Nhiệt\_điện

Công suất 960 MW, gồm có\_3\_tổ máy x \_320\_ MW

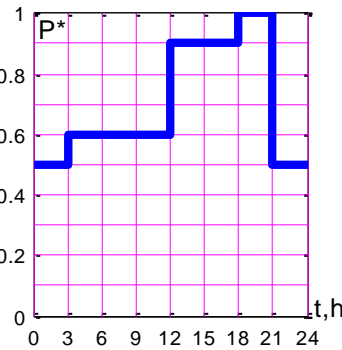
**Số liệu phụ tải:**

STT	Phụ tải	Cấp điện áp, [kV]	$P_{max}$ [MW]	$\cos \varphi$	số đường dây	Đồ thị phụ tải
1	Điện áp phân phối	15	30	0,8	15	hình 1
2	Điện áp 35 kV					
3	Điện áp cao 110 kV		100	0,8	4	hình 2
4	Điện áp cao 220 kV		200	0,85	4	hình 3
5	Kết nối hệ thống	220				

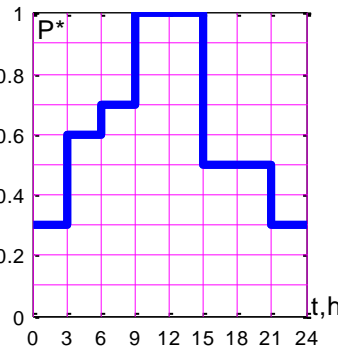
**Đồ thị phụ tải:**



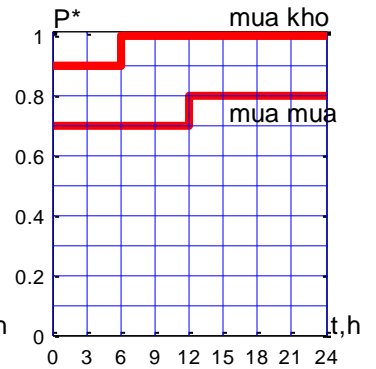
Hình 1



Hình 2

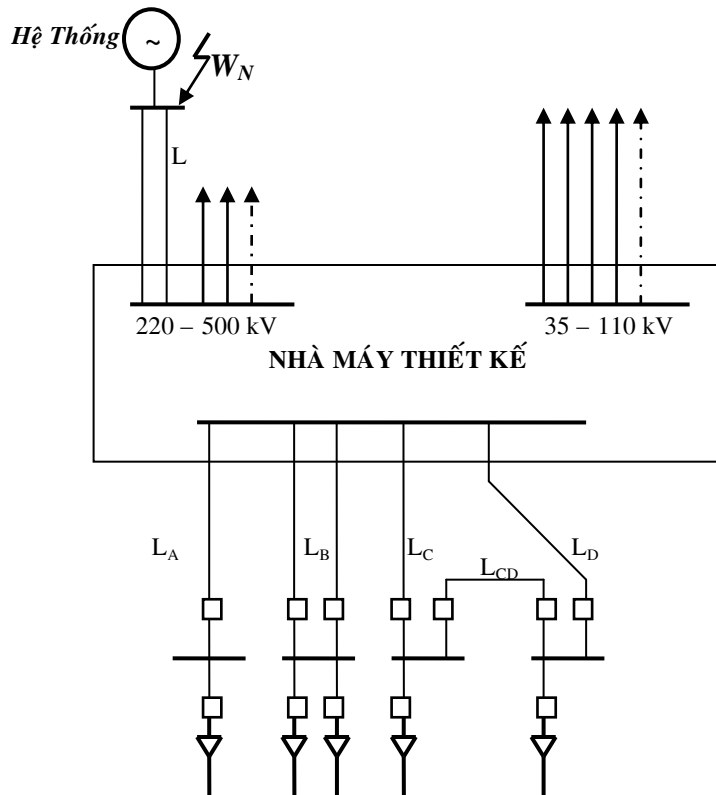


Hình 3



Hình 4 – Đồ thị phụ tải của nhà máy

**Sơ đồ tổng quát:**



$L_A = 3 \text{ km}$ ;  $L_B = 5 \text{ km}$ ;  $L_C = 5 \text{ km}$ ;  $L_D = 4 \text{ km}$ ;  $L_{CD} = 2 \text{ km}$ ;  $L = 120 \text{ km}$ ;  $W_N = 4000 \text{ MVA}$

**2. Lịch phân bố thời gian theo nội dung:**

Thời gian (Tuần)	Nội dung công việc	Phần kiểm tra của GVHD
1	Phân tích phụ tải. Đề xuất phương án. Lựa chọn công suất máy biến áp.	
2	Tính toán tổn thất công suất, tổn thất năng lượng trong máy biến áp.	
3	Tính toán ngắn mạch. Lựa chọn máy cắt, dao cách ly.	
4	Tính toán kinh tế. Lựa chọn sơ đồ nối điện chính, sơ đồ tự dùng. Sơ đồ nối điện ở các cấp điện áp. Chọn máy biến áp tự dùng.	
5	Lựa chọn cáp. Thanh dẫn. Thanh góp. Sứ cách điện. Máy biến điện áp, máy biến dòng điện, kháng điện, đồng hồ đo.	
6	Lựa chọn thiết bị phân phối trong nhà và ngoài trời.	
7	Viết thuyết minh.	
8	Vẽ sơ đồ nối điện chính và tự dùng.	
9	Vẽ mặt bằng thiết bị phân phối.	
10	Vẽ mặt cắt thiết bị phân phối.	
11	Nộp thiết kế, chuẩn bị bảo vệ.	
12	Bảo vệ thiết kế.	

Ngày giao nhiệm vụ: 09/05/2012

Ngày hoàn thành nhiệm vụ: 09/07/2012

Cán bộ hướng dẫn:

Thông qua khoa HTĐ  
Ngày 09 tháng 05 năm 2012

Lê quốc Uy



**TẬP ĐOÀN ĐIỆN LỰC VIỆT NAM  
TRƯỜNG CAO ĐẲNG ĐIỆN LỰC  
TP.HỒ CHÍ MINH**

**NHIỆM VỤ THIẾT KẾ**  
*Môn học: Nhà máy điện và Trạm biến áp*

Đề số:77

Họ và tên sinh viên:

MSSV:

Lớp:

1. Nhiệm vụ thiết kế:

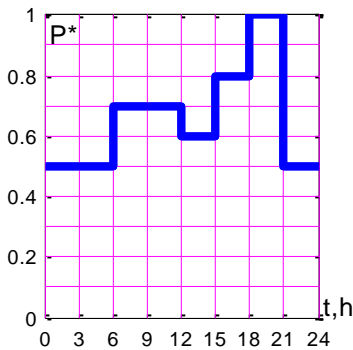
Thiết kế phần điện của nhà máy\_Thuỷ\_điện

Công suất 700 MW, gồm có\_4\_tổ máy x \_175\_ MW

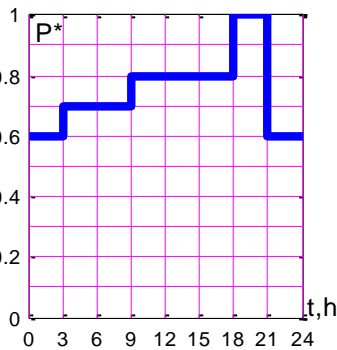
**Số liệu phụ tải:**

STT	Phụ tải	Cấp điện áp, [kV]	$P_{max}$ [MW]	$\cos \varphi$	số đường dây	Đồ thị phụ tải
1	Điện áp phân phối	22	40	0,8	15	hình 1
2	Điện áp 35 kV					
3	Điện áp cao 110 kV		110	0,8	5	hình 2
4	Điện áp cao 220 kV		200	0,85	4	hình 3
5	Kết nối hệ thống	220				

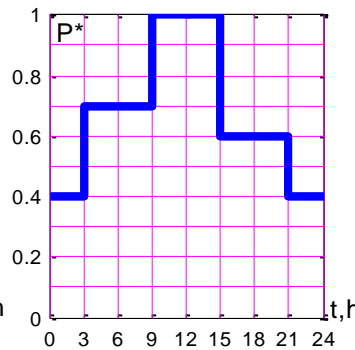
**Đồ thị phụ tải:**



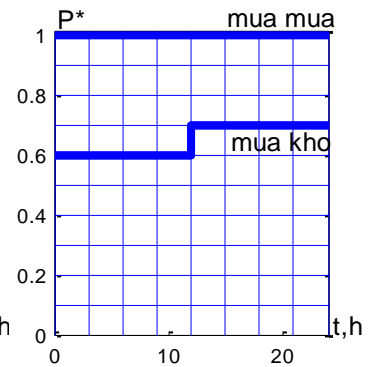
Hình 1



Hình 2

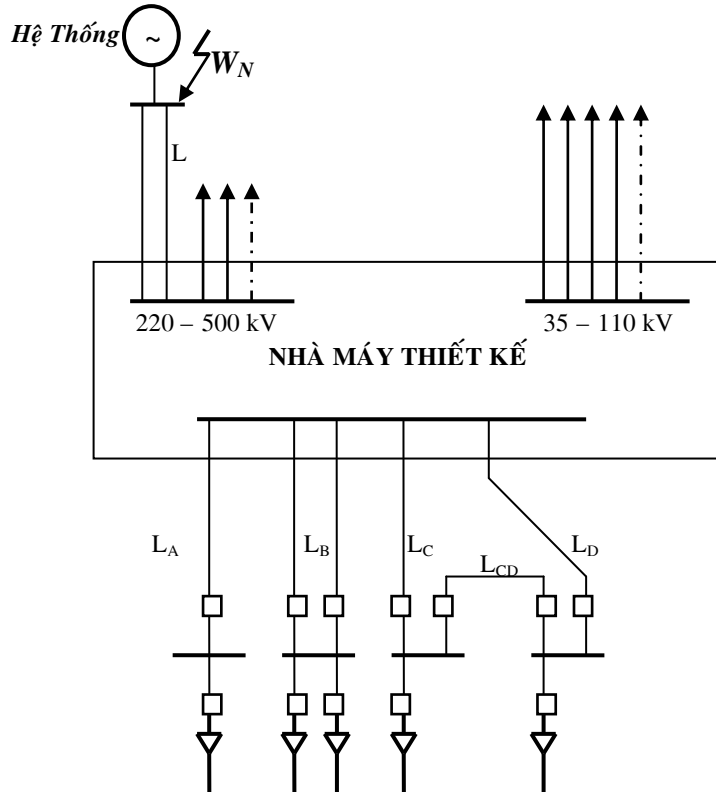


Hình 3



Hình 4 – Đồ thị phụ tải của nhà máy

**Sơ đồ tổng quát:**



$L_A = 3 \text{ km}; L_B = 2,5 \text{ km}; L_C = 3 \text{ km}; L_D = 4 \text{ km}; L_{CD} = 2 \text{ km}; L = 5 \text{ km}; W_N = 3000 \text{ MVA}$

**2. Lịch phân bố thời gian theo nội dung:**

Thời gian (Tuần)	Nội dung công việc	Phần kiểm tra của GVHD
1	Phân tích phụ tải. Đề xuất phương án. Lựa chọn công suất máy biến áp.	
2	Tính toán tổn thất công suất, tổn thất năng lượng trong máy biến áp.	
3	Tính toán ngắn mạch. Lựa chọn máy cắt, dao cách ly.	
4	Tính toán kinh tế. Lựa chọn sơ đồ nối điện chính, sơ đồ tự dùng. Sơ đồ nối điện ở các cấp điện áp. Chọn máy biến áp tự dùng.	
5	Lựa chọn cáp. Thanh dẫn. Thanh góp. Sứ cách điện. Máy biến điện áp, máy biến dòng điện, kháng điện, đồng hồ đo.	
6	Lựa chọn thiết bị phân phối trong nhà và ngoài trời.	
7	Viết thuyết minh.	
8	Vẽ sơ đồ nối điện chính và tự dùng.	
9	Vẽ mặt bằng thiết bị phân phối.	
10	Vẽ mặt cắt thiết bị phân phối.	
11	Nộp thiết kế, chuẩn bị bảo vệ.	
12	Bảo vệ thiết kế.	

Ngày giao nhiệm vụ: 09/05/2012

Ngày hoàn thành nhiệm vụ: 09/07/2012

Cán bộ hướng dẫn:

Thông qua khoa HTĐ  
Ngày 09 tháng 05 năm 2012

Lê quốc Uy

**TẬP ĐOÀN ĐIỆN LỰC VIỆT NAM  
TRƯỜNG CAO ĐẲNG ĐIỆN LỰC  
TP.HỒ CHÍ MINH**

**NHIỆM VỤ THIẾT KẾ**  
*Môn học: Nhà máy điện và Trạm biến áp*

Đề số:78

Họ và tên sinh viên:

MSSV :

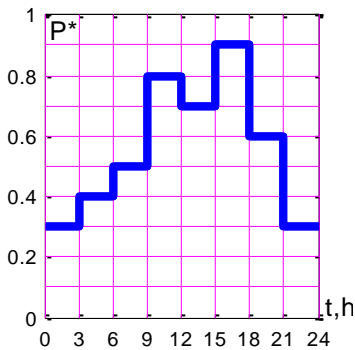
Lớp:

1. Nhiệm vụ thiết kế: Thiết kế phần điện của nhà máy\_Nhiệt\_điện  
Công suất 960MW, gồm có\_3\_tổ máy x \_320\_ MW

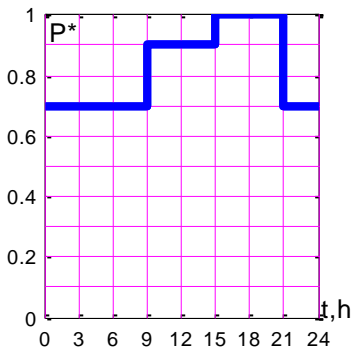
**Số liệu phụ tải:**

STT	Phụ tải	Cấp điện áp, [kV]	$P_{max}$ [MW]	$\cos \varphi$	số đường dây	Đồ thị phụ tải
1	Điện áp phân phối	20	30	0,8	15	hình 1
2	Điện áp 35 kV		60	0,8	4	hình 2
3	Điện áp cao 110 kV		200	0,85	7	hình 3
4	Điện áp cao 220 kV					
5	Kết nối hệ thống	220				

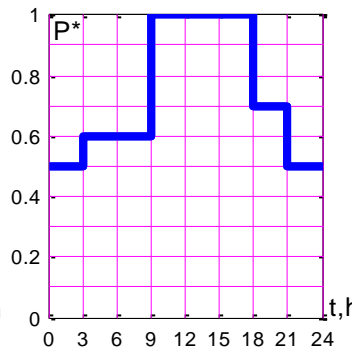
**Đồ thị phụ tải:**



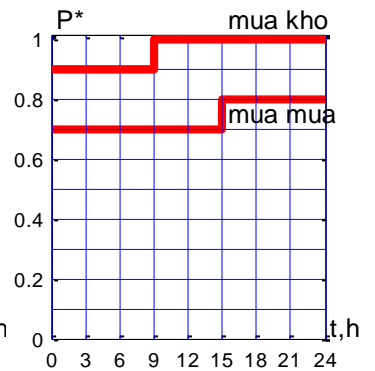
Hình 1



Hình 2

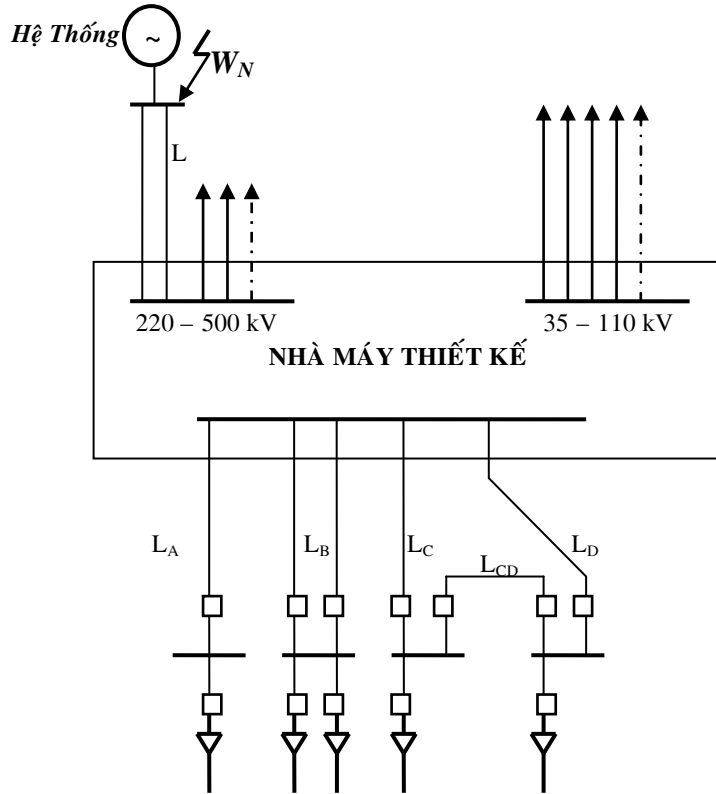


Hình 3



Hình 4 – Đồ thị phụ tải của nhà máy

**Sơ đồ tổng quát:**



$L_A = 5 \text{ km}; L_B = 4 \text{ km}; L_C = 5 \text{ km}; L_D = 4,5 \text{ km}; L_{CD} = 2,5 \text{ km}; L = 100 \text{ km}; W_N = 4500 \text{ MVA}$

**2. Lịch phân bố thời gian theo nội dung:**

Thời gian (Tuần)	Nội dung công việc	Phần kiểm tra của GVHD
1	Phân tích phụ tải. Đề xuất phương án. Lựa chọn công suất máy biến áp.	
2	Tính toán tổn thất công suất, tổn thất năng lượng trong máy biến áp.	
3	Tính toán ngắn mạch. Lựa chọn máy cắt, dao cách ly.	
4	Tính toán kinh tế. Lựa chọn sơ đồ nối điện chính, sơ đồ tự dùng. Sơ đồ nối điện ở các cấp điện áp. Chọn máy biến áp tự dùng.	
5	Lựa chọn cáp. Thanh dẫn. Thanh góp. Sứ cách điện. Máy biến điện áp, máy biến dòng điện, kháng điện, đồng hồ đo.	
6	Lựa chọn thiết bị phân phối trong nhà và ngoài trời.	
7	Viết thuyết minh.	
8	Vẽ sơ đồ nối điện chính và tự dùng.	
9	Vẽ mặt bằng thiết bị phân phối.	
10	Vẽ mặt cắt thiết bị phân phối.	
11	Nộp thiết kế, chuẩn bị bảo vệ.	
12	Bảo vệ thiết kế.	

Ngày giao nhiệm vụ: 09/05/2012

Ngày hoàn thành nhiệm vụ: 09/07/2012

Cán bộ hướng dẫn:

Thông qua khoa HTĐ  
Ngày 09 tháng 05 năm 2012

Lê quốc Uy

**TẬP ĐOÀN ĐIỆN LỰC VIỆT NAM  
TRƯỜNG CAO ĐẲNG ĐIỆN LỰC  
TP.HỒ CHÍ MINH**

**NHIỆM VỤ THIẾT KẾ**  
*Môn học: Nhà máy điện và Trạm biến áp*

Đề số:79

Họ và tên sinh viên:

MSSV:

Lớp:

1. Nhiệm vụ thiết kế:

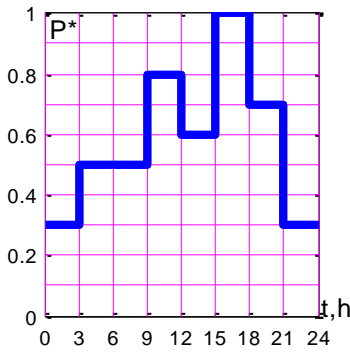
Thiết kế phần điện của nhà máy\_Thuỷ\_điện

Công suất 675 MW, gồm có\_3\_tổ máy x \_225\_ MW

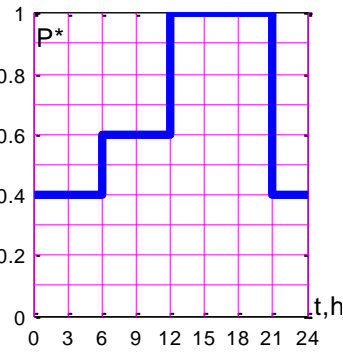
**Số liệu phụ tải:**

STT	Phụ tải	Cấp điện áp, [kV]	$P_{max}$ [MW]	$\cos \varphi$	số đường dây	Đồ thị phụ tải
1	Điện áp phân phối	15	25	0,8	10	hình 1
2	Điện áp 35 kV					
3	Điện áp cao 110 kV		100	0,80	4	hình 2
4	Điện áp cao 220 kV		250	0,85	5	hình 3
5	Kết nối hệ thống	220				

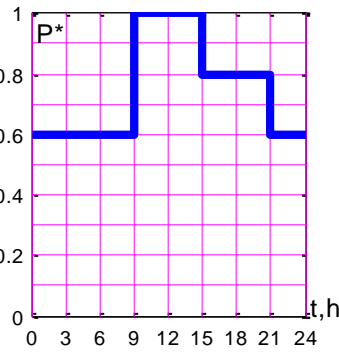
**Đồ thị phụ tải:**



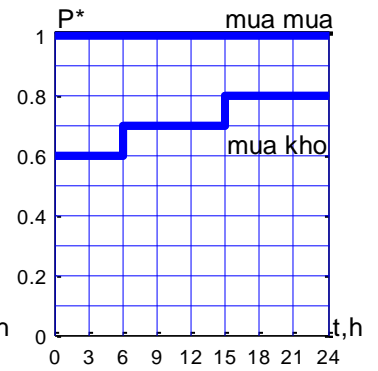
Hình 1



Hình 2

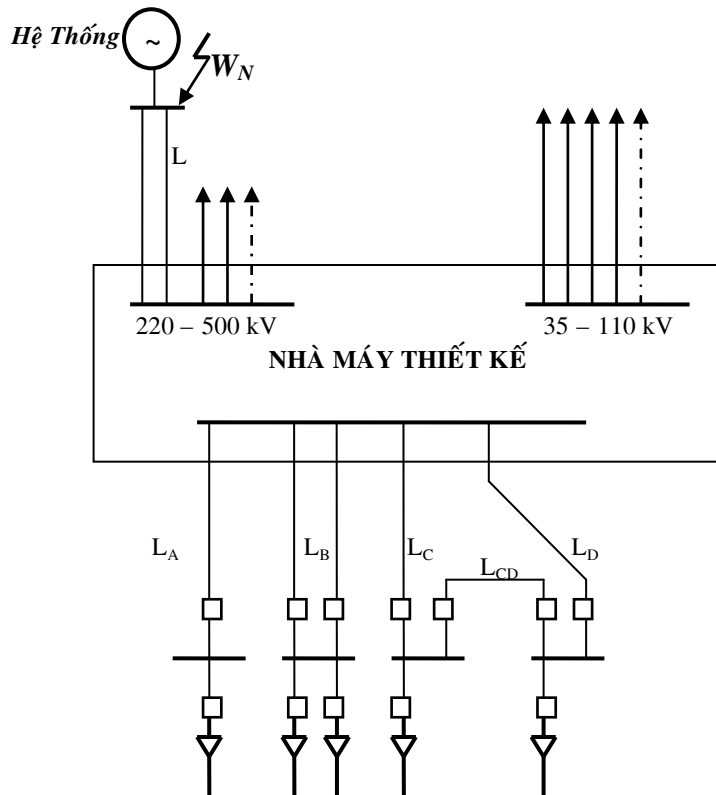


Hình 3



Hình 4 – Đồ thị phụ tải của nhà máy

**Sơ đồ tổng quát:**



$L_A = 3 \text{ km}$ ;  $L_B = 5 \text{ km}$ ;  $L_C = 4 \text{ km}$ ;  $L_D = 3 \text{ km}$ ;  $L_{CD} = 2 \text{ km}$ ;  $L = 100 \text{ km}$ ;  $W_N = 3500 \text{ MVA}$

**2. Lịch phân bố thời gian theo nội dung:**

Thời gian (Tuần)	Nội dung công việc	Phần kiểm tra của GVHD
1	Phân tích phụ tải. Đề xuất phương án. Lựa chọn công suất máy biến áp.	
2	Tính toán tổn thất công suất, tổn thất năng lượng trong máy biến áp.	
3	Tính toán ngắn mạch. Lựa chọn máy cắt, dao cách ly.	
4	Tính toán kinh tế. Lựa chọn sơ đồ nối điện chính, sơ đồ tự dùng. Sơ đồ nối điện ở các cấp điện áp. Chọn máy biến áp tự dùng.	
5	Lựa chọn cáp. Thanh dẫn. Thanh góp. Sứ cách điện. Máy biến điện áp, máy biến dòng điện, kháng điện, đồng hồ đo.	
6	Lựa chọn thiết bị phân phối trong nhà và ngoài trời.	
7	Viết thuyết minh.	
8	Vẽ sơ đồ nối điện chính và tự dùng.	
9	Vẽ mặt bằng thiết bị phân phối.	
10	Vẽ mặt cắt thiết bị phân phối.	
11	Nộp thiết kế, chuẩn bị bảo vệ.	
12	Bảo vệ thiết kế.	

Ngày giao nhiệm vụ: 09/05/2012

Ngày hoàn thành nhiệm vụ: 09/07/2012

Cán bộ hướng dẫn:

Thông qua khoa HTĐ  
Ngày 09 tháng 05 năm 2012

Lê quốc Uy

**TẬP ĐOÀN ĐIỆN LỰC VIỆT NAM  
TRƯỜNG CAO ĐẲNG ĐIỆN LỰC  
TP.HỒ CHÍ MINH**

**NHIỆM VỤ THIẾT KẾ**  
*Môn học: Nhà máy điện và Trạm biến áp*

Đề số:80

Họ và tên sinh viên:

MSSV:

Lớp:

1. Nhiệm vụ thiết kế:

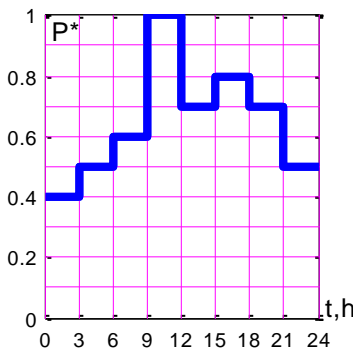
Thiết kế phần điện của nhà máy\_Nhiệt\_điện

Công suất 900 MW, gồm có\_3\_tổ máy x \_300\_ MW

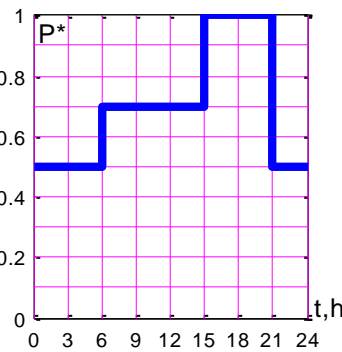
**Số liệu phụ tải:**

STT	Phụ tải	Cấp điện áp, [kV]	$P_{max}$ [MW]	$\cos \varphi$	số đường dây	Đồ thị phụ tải
1	Điện áp phân phối	20	40	0,8	15	hình 1
2	Điện áp 35 kV		50	0,8	4	hình 2
3	Điện áp cao 110 kV		110	0,85	4	hình 3
4	Điện áp cao 220 kV					
5	Kết nối hệ thống	220				

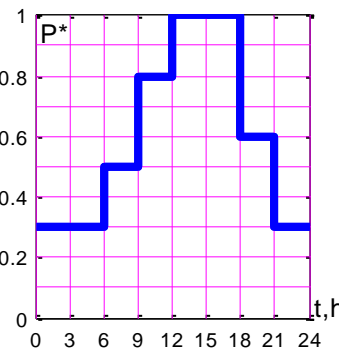
**Đồ thị phụ tải:**



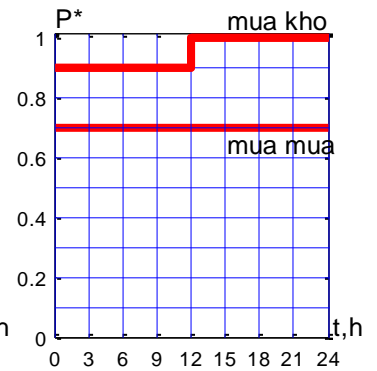
Hình 1



Hình 2

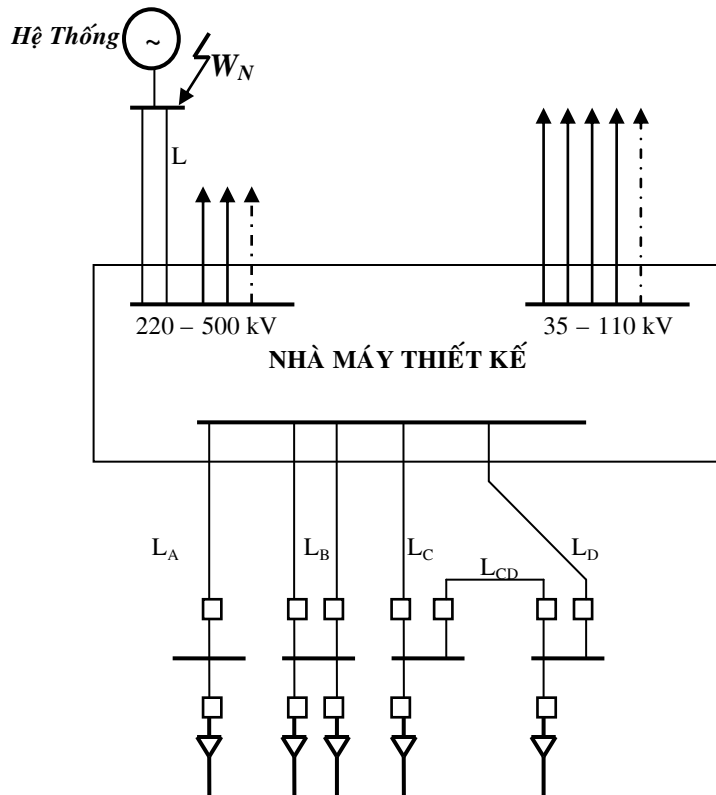


Hình 3



Hình 4 – Đồ thị phụ tải của nhà máy

**Sơ đồ tổng quát:**



$L_A = 3 \text{ km}; L_B = 4 \text{ km}; L_C = 5 \text{ km}; L_D = 3,5 \text{ km}; L_{CD} = 1,5 \text{ km}; L = 120 \text{ km}; W_N = 5000 \text{ MVA}$

**2. Lịch phân bố thời gian theo nội dung:**

Thời gian (Tuần)	Nội dung công việc	Phần kiểm tra của GVHD
1	Phân tích phụ tải. Đề xuất phương án. Lựa chọn công suất máy biến áp.	
2	Tính toán tổn thất công suất, tổn thất năng lượng trong máy biến áp.	
3	Tính toán ngắn mạch. Lựa chọn máy cắt, dao cách ly.	
4	Tính toán kinh tế. Lựa chọn sơ đồ nối điện chính, sơ đồ tự dùng. Sơ đồ nối điện ở các cấp điện áp. Chọn máy biến áp tự dùng.	
5	Lựa chọn cáp. Thanh dẫn. Thanh góp. Sứ cách điện. Máy biến điện áp, máy biến dòng điện, kháng điện, đồng hồ đo.	
6	Lựa chọn thiết bị phân phối trong nhà và ngoài trời.	
7	Viết thuyết minh.	
8	Vẽ sơ đồ nối điện chính và tự dùng.	
9	Vẽ mặt bằng thiết bị phân phối.	
10	Vẽ mặt cắt thiết bị phân phối.	
11	Nộp thiết kế, chuẩn bị bảo vệ.	
12	Bảo vệ thiết kế.	

Ngày giao nhiệm vụ: 09/05/2012

Ngày hoàn thành nhiệm vụ: 09/07/2012

Cán bộ hướng dẫn:

Thông qua khoa HTĐ  
Ngày 09 tháng 05 năm 2012

Lê quốc Uy



